

◆シングルカバー取付外観図

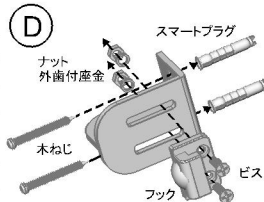
No.	品名	材質・寸法	数量
A	カバー本体(左右)	ガルファン カラー鉄板 0.6t	1
B	ルーフ	ガルファン カラー鉄板 0.6t	1
C	パチン錠	ZDC #2(クローム鍍金) Sus304	2
D	フック	ZDC #2(クローム鍍金)	2
E	取っ手	ZDC #2(クローム鍍金)	2
F	勾配用棧	アルミ(フラット) 3t×40	1
G	塗装付ビスセット	(アイボリー)M4×10ナット, 座金, パネ座金	12
H	カバー連結用ビスセット	ステンレス M4×10ナット, 座金, パネ座金	7
I	塗装付六角ボルト	(アイボリー)M6×15フレンジ付ボルト・ナット	10

注)勾配調整で見えてきた長穴を隠す為のフィンです。

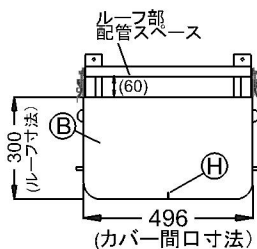
a	前面長穴隠しフィン	アルミ 0.2t×60×130	2
b	側面長穴隠しフィン	アルミ 0.2t×60×250	2

※フックセット付属部品

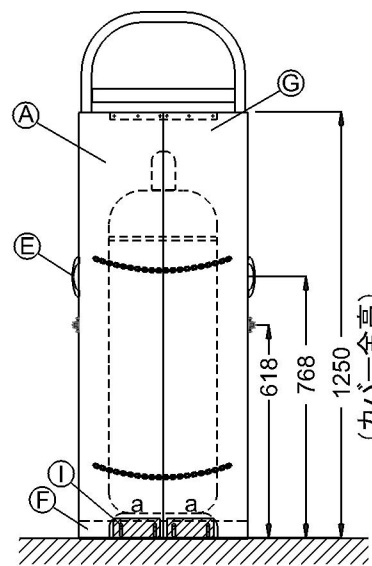
No.	品名	材質・寸法	数量
イ	フック	ZDC #2 (クローム鍍金)	2
ロ	ビス	SUS 皿M4×12	4
ハ	ナット	SUS M4	4
ニ	外歯付座金	SUS	4
ホ	木ねじ	ステンレス M4.5×30	4
ヘ	スマートプラグ	樹脂	4



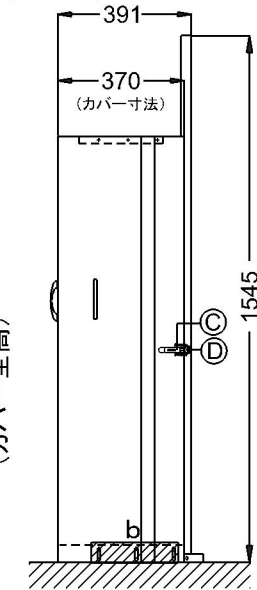
平面



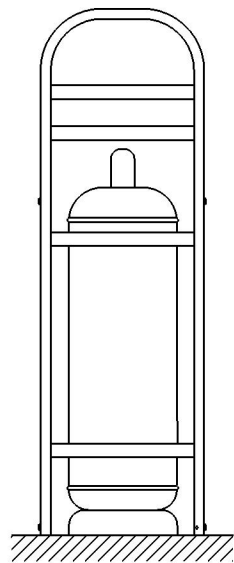
正面



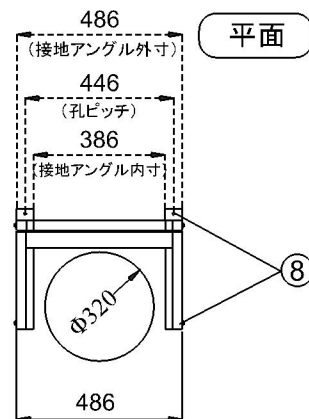
右側面



背面

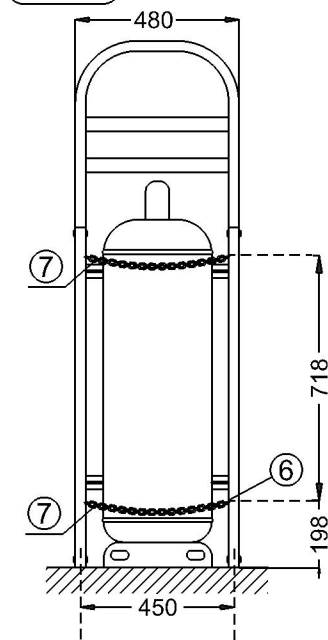


◆ボンベホルダー組立完成図

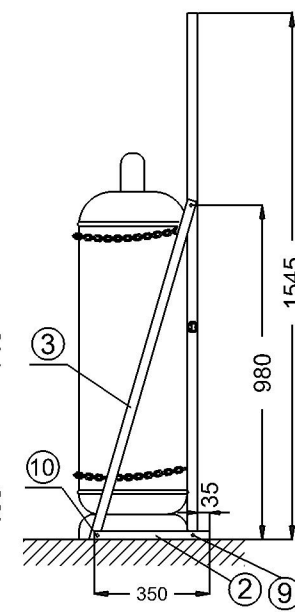


No.	品名	材質・寸法	数量
1	アーチ型支柱	アルミA6063S・T5 角 30×30×3t	1
2	接続アングル	アルミA6063S・T5 L型 25×50×3t	2
3	補強傾斜アングル	アルミA6063S・T5 L型 30×30×3t	2
4	ボンベ転倒防止棧	アルミA6063S・T5 T型 20×40×3t	2
5	ユニット取付棧	アルミA6063S・T5 T型 20×40×3t	2
6	ボンベチェーン用フック	ADC アルミダイカスト	4
7	ボンベチェーンS	ユニクロ鍍金 Φ4×1100	2
8	アンカー	SUM 31L Φ8×50	4
9	長ボルト	SUS M8×45	2
10	短ボルト	SUS M8×18	2
11	背面パネル	ガルファン カラー鉄板 0.6t	1

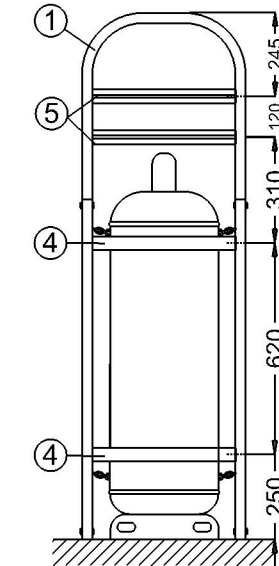
正面



右側面



背面



- 1) 右側及び左側接地アングル②の角孔にアーチ型支柱①をはめ込み、長ボルト⑨で固定する。
 - 2) アーチ型支柱①の左右に取り付けてあるL型補強傾斜アングル③を②に短ボルト⑩で固定する。
 - 3) 組立完了後、ボンベホルダーを接地箇所置きアンカー位置を確認してドリル径8.5mmの穴をあけて4本のアンカー⑧で固定する。
- ※ボンベホルダー接地箇所は、必ず事前に厚み10cm以上のコンクリート打ちを施工しておいて下さい。

※震度7(818GAL)程度の強い地震でもガスボンベを転倒させない為、ボンベチェーンは上下2本懸けとしてください。

UTIC-302(S)XKW, 302(S)HTCと整合性を取る為、UTIC-301(S)XKW, 301(S)HTCもカバー全高を1200から1250に変更。

高橋産業株式会社

品名
機種

シングルカバー
UTIC-301-SXKW

縮尺
設計 23.03.14