

### ◆シングルカバー取付外観図

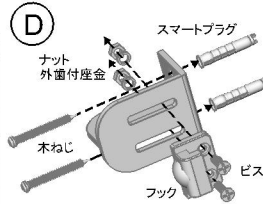
| No. | 品名          | 材質・寸法                     | 数量 |
|-----|-------------|---------------------------|----|
| A   | カバー本体(左右)   | ガルファン カラー鉄板 0.6t          | 1  |
| B   | ルーフ         | ガルファン カラー鉄板 0.6t          | 1  |
| C   | バチン錠        | ZDC #2(クローム鍍金) SUS304     | 2  |
| D   | フック         | ZDC #2(クローム鍍金)            | 2  |
| E   | 取っ手         | ZDC #2(クローム鍍金)            | 2  |
| F   | 勾配用棧        | アルミ(フラット) 3t×40           | 1  |
| G   | 塗装付ビスセット    | (アイボリー)M4×10ナット, 座金, バネ座金 | 12 |
| H   | カバー連結用ビスセット | ステンレス M4×10ナット, 座金, バネ座金  | 7  |
| I   | 塗装付六角ボルト    | (アイボリー)M6×15フレンジ付ボルト・ナット  | 10 |

注)勾配調整で見えてきた長穴を隠す為のフィンです。

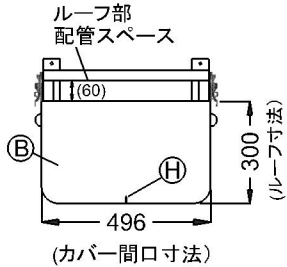
|   |           |                 |   |
|---|-----------|-----------------|---|
| a | 前面長穴隠しフィン | アルミ 0.2t×60×130 | 2 |
| b | 側面長穴隠しフィン | アルミ 0.2t×60×250 | 2 |

※フックセット付属部品

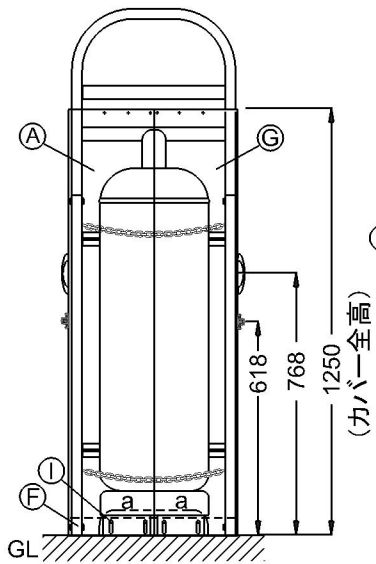
| No. | 品名      | 材質・寸法           | 数量 |
|-----|---------|-----------------|----|
| イ   | フック     | ZDC #2 (クローム鍍金) | 2  |
| ロ   | ビス      | SUS 皿M4×12      | 4  |
| ハ   | ナット     | SUS M4          | 4  |
| ニ   | 外歯付座金   | SUS             | 4  |
| ホ   | 木ねじ     | ステンレス M4.5×30   | 4  |
| ヘ   | スマートプラグ | 樹脂              | 4  |



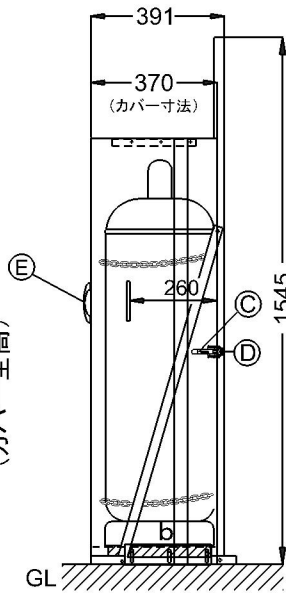
#### 平面



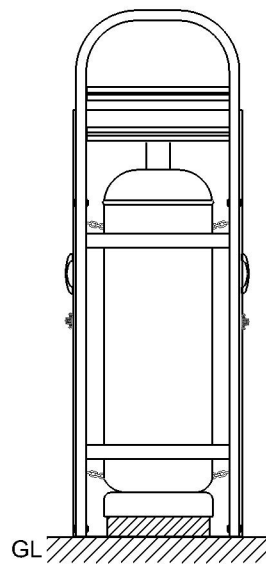
#### 正面



#### 右側面

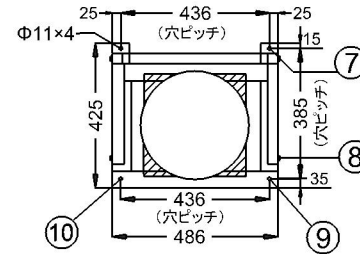


#### 背面

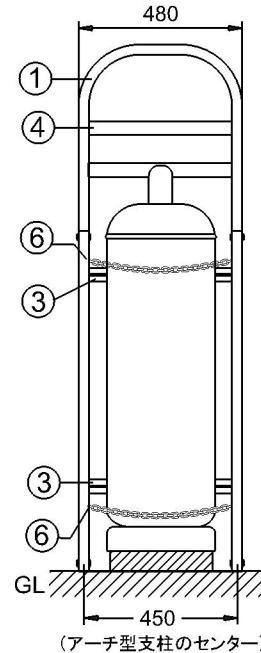


### ◆ボンベホルダー組立完成図

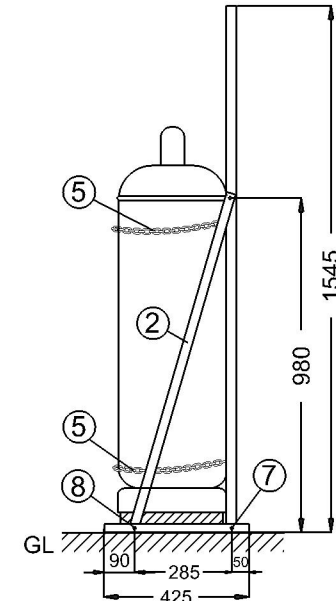
#### 平面



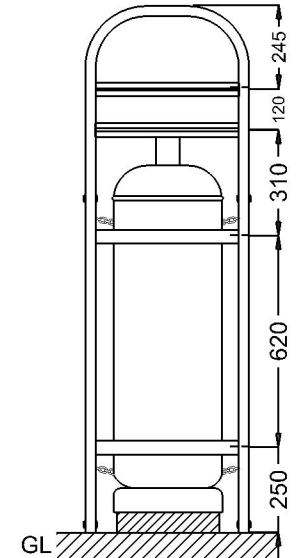
#### 正面



#### 右側面



#### 背面



| No. | 品名          | 材質・寸法                   | 数量 |
|-----|-------------|-------------------------|----|
| 1   | アーチ型支柱      | アルミA6063・T5 角 30×30×3t  | 1  |
| 2   | 補強傾斜アングル    | アルミA6063・T5 L角 30×30×3t | 2  |
| 3   | ボンベ転倒防止棧    | アルミA6063・T5 T角 20×40×3t | 2  |
| 4   | 調整期取付棧      | アルミA6063・T5 T角 20×40×3t | 1  |
| 5   | ボンベチェーン     | SWRM Φ4×1600            | 2  |
| 6   | ボンベチェーン用フック | ADCアルミダイカスト             | 4  |
| 7   | 長ボルト        | SUS M8×45 ワッシャーナットセット   | 2  |
| 8   | 短ボルト        | SUS M8×18 ワッシャーナットセット   | 2  |
| 9   | 打ち込み杭       | SWCH8 ユニクロ Φ10×300      | 4  |
| 10  | ブロック置き台     | アルミA6063・T5 L角 25×50×3t | 1  |

- 1) ブロック置き台⑩の角孔にアーチ型支柱①をはめ込み、長ボルト⑦で固定する。
- 2) アーチ型支柱①の左右に取り付けてあるL型補強傾斜アングル②を短ボルト⑧で固定する。
- 3) 組立完了後、ボンベホルダーを接地筒所に打ち込み杭⑨で固定する。
- 4) ブロック置き台にコンクリートブロック平板を置く。

※震度7(818GAL)程度の強い地震でもガスボンベを転倒させない為にボンベチェーンは上下2本懸けとしてください。

N.ImA

UTIC-302(S)XKW, 302(S)HTCと整合性を取る為、UTIC-301(S)XKW, 301(S)HTCもカバー全高を1200から1250に変更。

高橋産業株式会社

品名  
機種

シングルカバー付 ボンベホルダー  
UTIC-301SHSC

縮尺  
設計 23.04.06