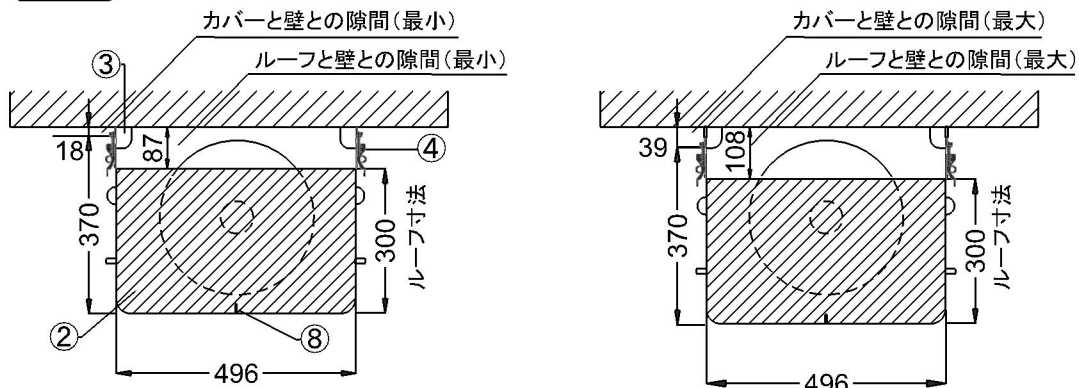


平面

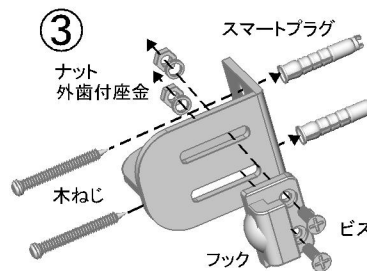
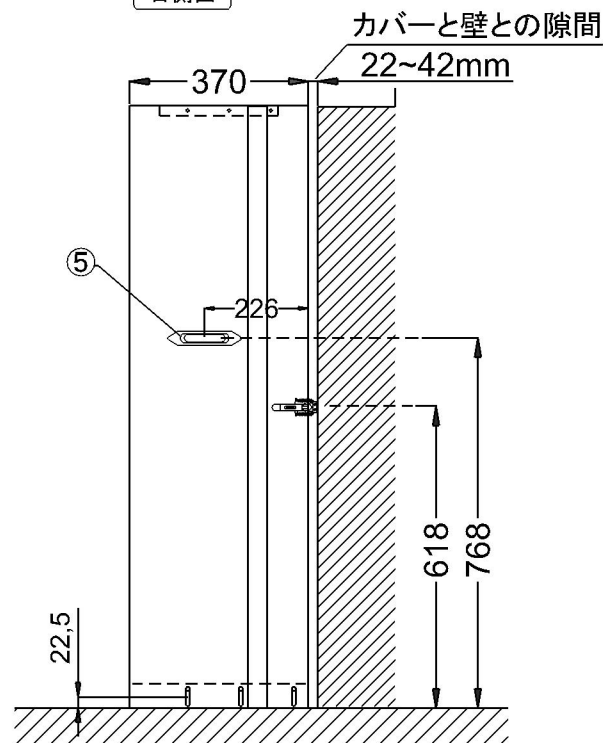
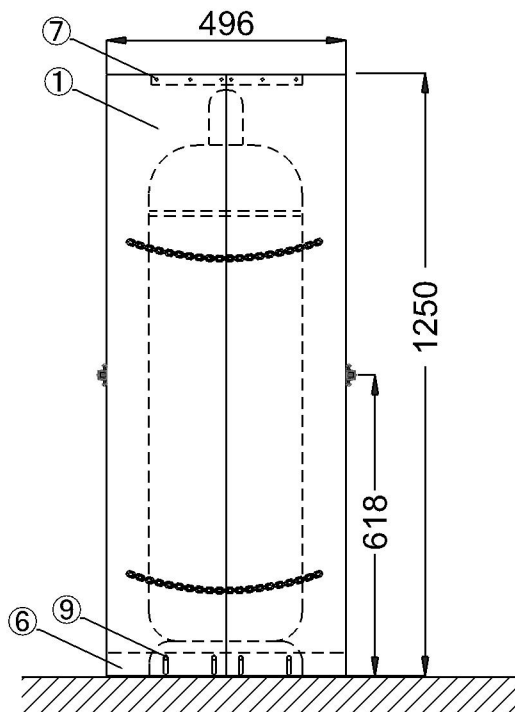


カバーを取り付ける箇所によっては、段差等がある場合がありますので、状況に応じてフックセットのビスを緩め取付位置の調整を行ってください。

No.	品名	材質・寸法	数量
1	パネル本体	ガルファン カラー鉄板 0.6t	2
2	ルーフ	ガルファン カラー鉄板 0.6t	1
3	フックセット	アルミ A6063S 30×3t	2
4	パチン錠	ZDC #2(クローム鍍金) Sus304	2
5	手掛け	ABS樹脂	2
6	勾配用棧	アルミ(フラット) 3t×40	1
7	塗装付ビスセット(アイボリー)	SUS M4×10 ナット、座金、バネ座金	12
8	カバー連結用ビスセット	SUS M4×10 ナット、座金、バネ座金	7
9	塗装付六角ボルト(アイボリー)	SUS M6×15 フランジ付ボルト・ナット	10

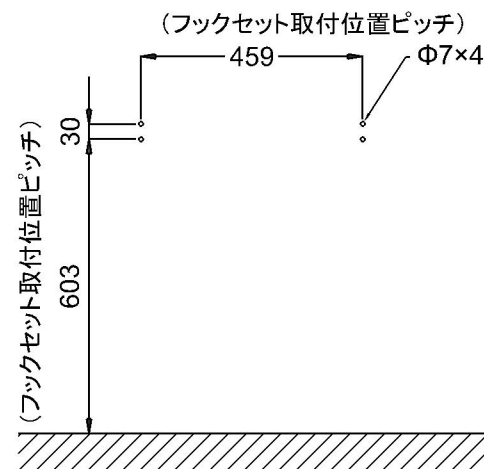
正面

右側面



※フックセット付属部品

No.	品名	材質・寸法	数量
イ	フック	ZDC #2 (クローム鍍金)	2
ロ	ビス	SUS 皿M4×12	4
ハ	ナット	SUS M4	4
ニ	外歯付座金	SUS	4
ホ	木ねじ	ステンレス M4.5×30	4
ヘ	スマートプラグ	樹脂	4



※震度7(818GAL)程度の強い地震でもガスポンペを転倒させない為に
ポンベチェーンは上下2本懸けとしてください。