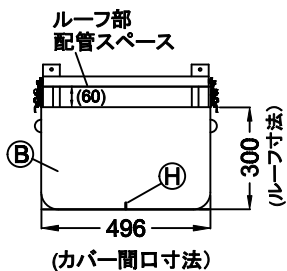


◆シングルカバー取付外観図

平面



No.	品名	材質・寸法	数量
A	カバー本体(左右)	ガルファン カラー鉄板 0.8t	1
B	ルーフ	ガルファン カラー鉄板 0.8t	1
C	パチン錠	ZDC #2(クローム鍍金) Sus304	2
D	フック	ZDC #2(クローム鍍金)	2
E	手掛け	ABS樹脂	2
F	勾配用棧	アルミ(フラット) 3t×40	1
G	塗装付ビスセット	(アイボリー)M4×10ナット, 座金, パネ座金	12
H	カバー連結用ビスセット	ステンレス M4×10ナット, 座金, パネ座金	7
I	塗装付六角ボルト	(アイボリー)M6×15フレンジ付ボルト・ナット	10

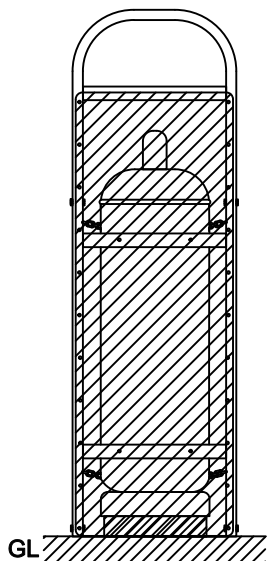
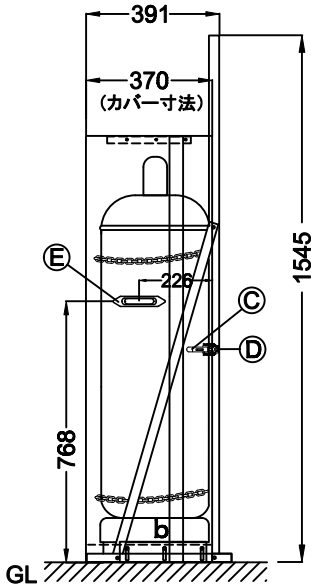
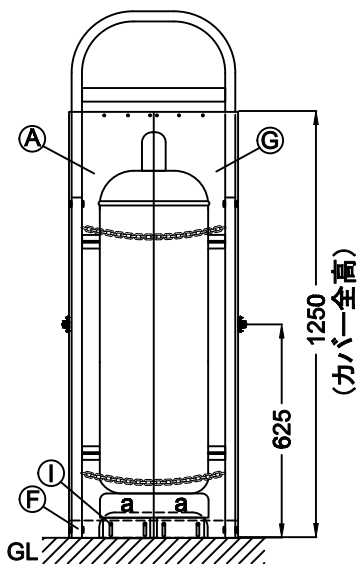
注) 勾配調整で見えてきた長穴を隠す為のフィンです。

a	前面長穴隠しフィン	アルミ 0.2t×60×130	2
b	側面長穴隠しフィン	アルミ 0.2t×60×250	2

正面

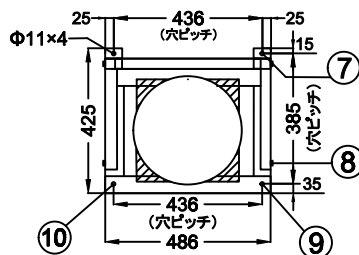
右側面

背面



◆ポンベホルダー組立完成図

平面

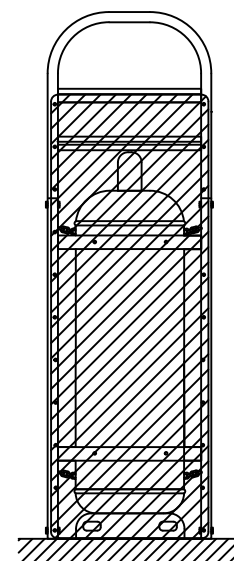
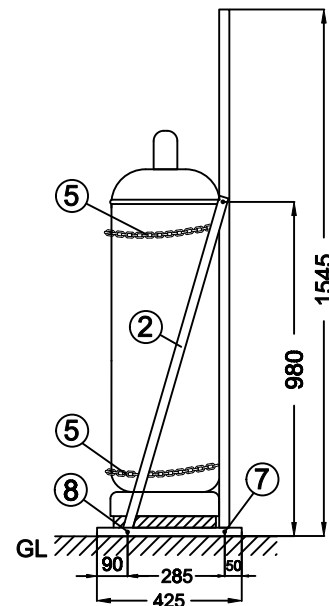
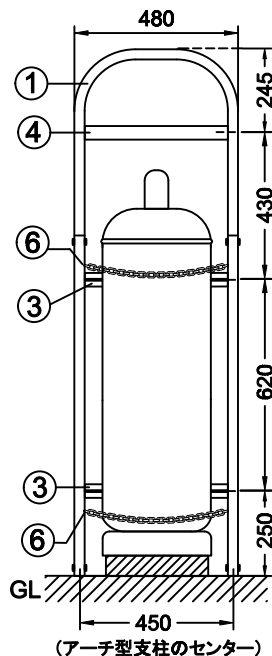


No.	品名	材質・寸法	数量
1	アーチ型支柱	アルミA6063・T5 角 30×30×3t	1
2	補強傾斜アングル	アルミA6063・T5 L角 30×30×3t	2
3	ポンベ転倒防止棧	アルミA6063・T5 T角 20×40×3t	2
4	調整期取付棧	アルミA6063・T5 T角 20×40×3t	1
5	ポンベチェーン	SWRM Φ4×1600	2
6	ポンベチェーン用フック	ADCアルミダイカスト	4
7	長ボルト	SUS M8×45 ワッシャーナットセット	2
8	短ボルト	SUS M8×18 ワッシャーナットセット	2
9	打ち込み杭	SWCH8 ユニクロ Φ10×300	4
10	ブロック置き台	アルミA6063・T5 L角 25×50×3t	1

正面

右側面

背面



1) ブロック置き台(10)の角孔にアーチ型支柱(1)をはめ込み、長ボルト(7)で固定する。

2) アーチ型支柱(1)の左右に取り付けてあるL型補強傾斜アングル(2)を短ボルト(8)で固定する。 UTIC-302(S)XKW, 302(S)HTCと整合性を取る為、

3) 組立完了後、ポンベホルダーを接地箇所(9)に打ち込み杭(9)で固定する。

UTIC-301(S)XKW, 301(S)HTCもカバー全高を1200から1250に変更。

4) ブロック置き台にコンクリートブロック平板を置く。

N.ImA

※震度7(818GAL)程度の強い地震でもガスポンベを転倒させない為に
ポンベチェーンは上下2本懸けとしてください。

高橋産業株式会社

品名
機種

シングルカバー付 ポンベホルダー
UTIC-301HSCP

縮尺
設計 23.04.06