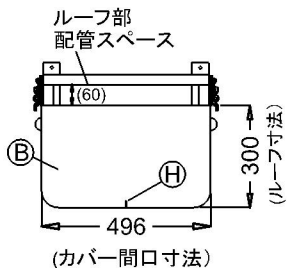
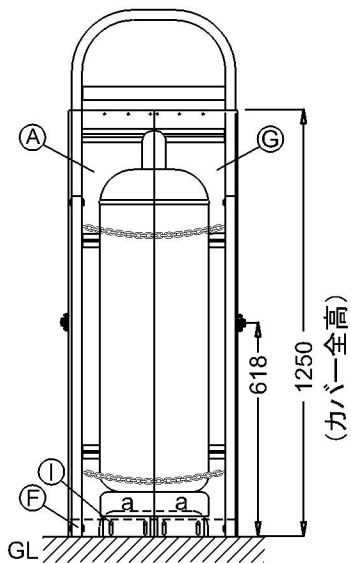


◆シングルカバー取付外観図

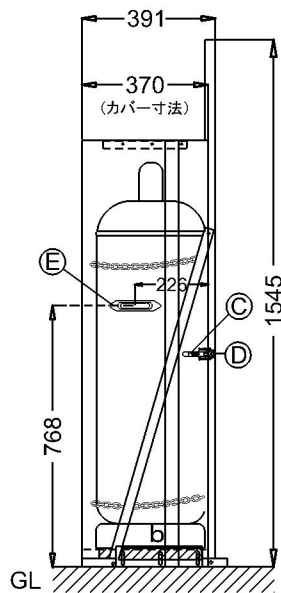
平面



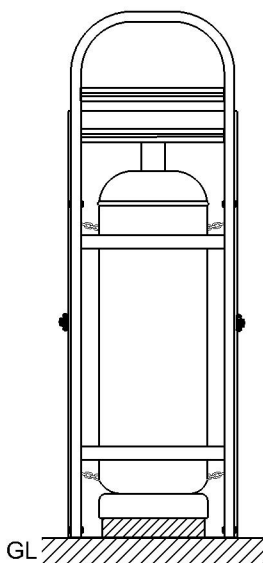
正面



右側面



背面



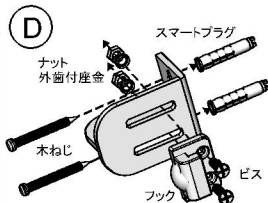
No.	品名	材質・寸法	数量
A	カバー本体(左右)	ガルファン カラー鉄板 0.6t	1
B	ルーフ	ガルファン カラー鉄板 0.6t	1
C	パチン錠	ZDC #2(クローム鍍金) Sus304	2
D	フック	ZDC #2(クローム鍍金)	2
E	取っ手	ZDC #2(クローム鍍金)	2
F	勾配用棧	アルミ(フラット) 3t×40	1
G	塗装付ビスセット	(アイボリー)M4×10ナット, 座金, パネ座金	12
H	カバー連結用ビスセット	ステンレス M4×10ナット, 座金, パネ座金	7
I	塗装付六角ボルト	(アイボリー)M6×15フレンジ付ボルト・ナット	10

注) 勾配調整で見えてきた長穴を隠す為のフィンです。

a	前面長穴隠しフィン	アルミ 0.2t×60×130	2
b	側面長穴隠しフィン	アルミ 0.2t×60×250	2

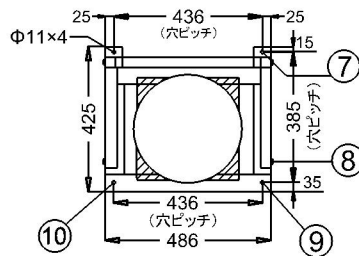
※フックセット付属部品

No.	品名	材質・寸法	数量
イ	フック	ZDC #2 (クローム鍍金)	2
ロ	ビス	SUS 皿M4×12	4
ハ	ナット	SUS M4	4
ニ	外歯付座金	SUS	4
ホ	木ねじ	ステンレス M4.5×30	4
ヘ	スマートプラグ	樹脂	4

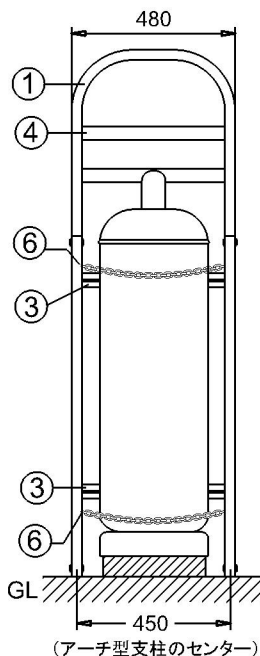


◆ボンベホルダー組立完成図

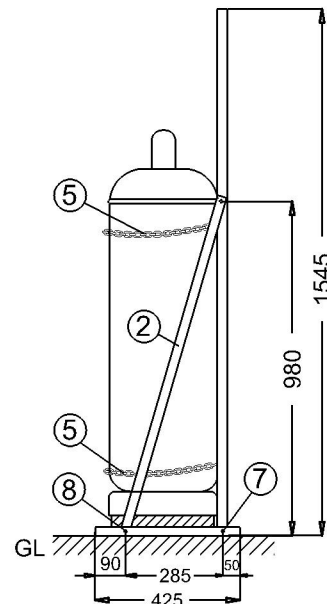
平面



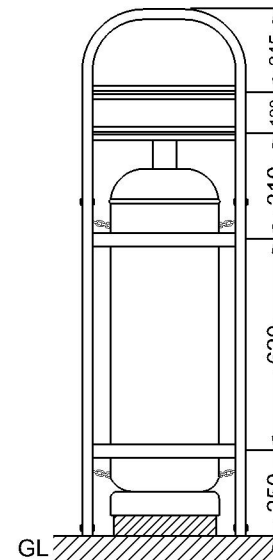
正面



右側面



背面



No.	品名	材質・寸法	数量
1	アーチ型支柱	アルミA6063・T5 角 30×30×3t	1
2	補強傾斜アングル	アルミA6063・T5 L角 30×30×3t	2
3	ボンベ転倒防止棧	アルミA6063・T5 T角 20×40×3t	2
4	調整期取付棧	アルミA6063・T5 T角 20×40×3t	1
5	ボンベチェーン	SWRM Φ4×1600	2
6	ボンベチェーン用フック	ADCアルミダイカスト	4
7	長ボルト	SUS M8×45 ワッシャーナットセット	2
8	短ボルト	SUS M8×18 ワッシャーナットセット	2
9	打ち込み杭	SWCH8 ユニクロ Φ10×300	4
10	ブロック置き台	アルミA6063・T5 L角 25×50×3t	1

- 1) ブロック置き台⑩の角孔にアーチ型支柱①をはめ込み、長ボルト⑦で固定する。
- 2) アーチ型支柱①の左右に取り付けてあるL型補強傾斜アングル②を短ボルト⑧で固定する。
- 3) 組立完了後、ボンベホルダーを接地箇所打ち込み杭⑨で固定する。
- 4) ブロック置き台にコンクリートブロック平板を置く。

※震度7(818GAL)程度の強い地震でもガスボンベを転倒させない為にボンベチェーンは上下2本懸けとしてください。

N.ImA

UTIC-302(S)XKW, 302(S)HTCと整合性を取る為、UTIC-301(S)XKW, 301(S)HTCもカバー全高を1200から1250に変更。

高橋産業株式会社

品名  
機種

シングルカバー付 ボンベホルダー  
UTIC-301HSC

縮尺  
設計 23.04.06