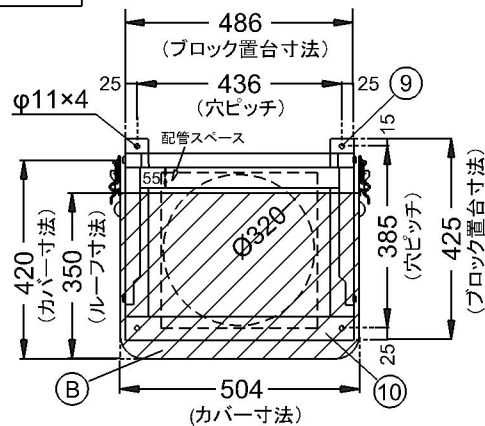
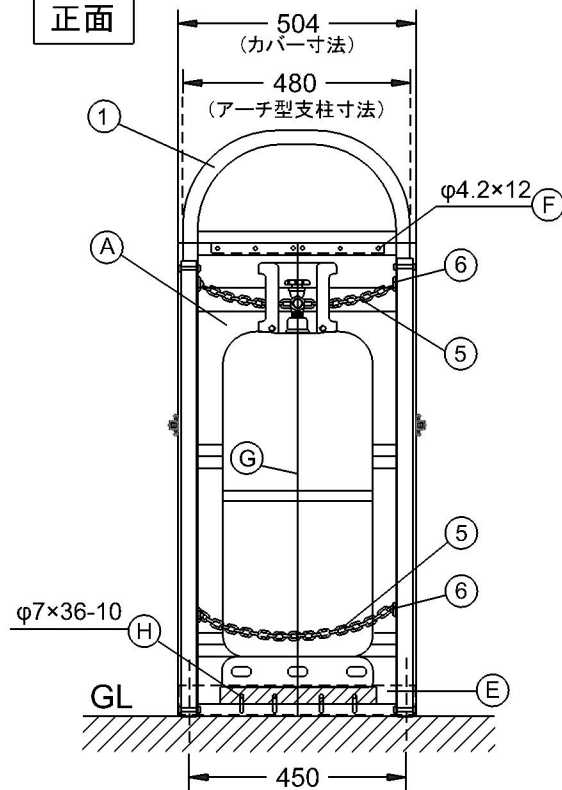


平面



正面



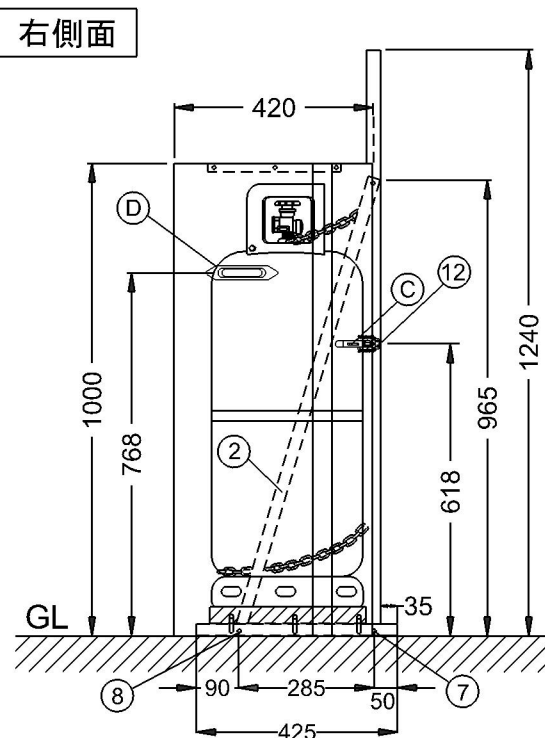
ボンベホルダー

12	フック	ZDC #2(クローム鍍金)	2
11	背面パネル	ガルファン カラー鉄板 0.6t	1
10	ブロック置き台	アルミA6063S ・ T5 L角 25×50×3t	1
9	打ち込み杭	SWCH8 ユニクロ φ10×300	4
8	短ボルト	SUS M8×18 ワッシャーナットセット	2
7	長ボルト	SUS M8×45 ワッシャーナットセット	4
6	ボンベチェーン用フック	ADCアルミダイカスト	4
5	ボンベチェーン	SWRM φ4×1100	2
4	調整器取付棧	アルミA6063S ・ T5 T角 20×40×3t	2
3	ボンベ転倒防止棧	アルミA6063S ・ T5 T角 20×40×3t	2
2	補強傾斜アングル	アルミA6063S ・ T5 L角 30×30×3t	2
1	アーチ型支柱	アルミA6063S ・ T5 角 30×30×3t	1
No.	品名	材質・寸法	数量

◆ボンベホルダーの設置手順

- 1) ブロック置き台⑩の角孔にアーチ型支柱①をはめ込み、長ボルト⑦で固定する。
- 2) アーチ型支柱①の左右に取り付けてあるL型補強傾斜アングル②を短ボルト⑧で固定する。
- 3) 組立完了後、ボンベホルダーの設置個所に置き打ち込み杭⑨で固定する。
- 4) ブロック置き台にコンクリートブロック平板を置く。

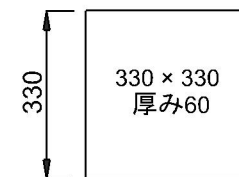
右側面



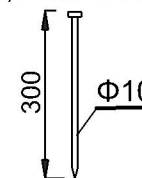
シングルカバー

H	塗装付六角ボルト	M6×15 フランジ付ボルト・ナット	10
G	カバー連結ビスセット	ステンレス 4×10 ナット、座金、パネ座金	7
F	塗装付ビスセット	M4×10 ナット、座金、パネ座金	12
E	勾配用棧	アルミ(フラット) 3t×40	1
D	手掛け	ABS樹脂	2
C	パチン錠	ZDC #2(クローム鍍金)	2
B	ルーフ	ガルファン カラー鉄板 0.6t	1
A	パネル(左右)	ガルファン カラー鉄板 0.6t	各1
No.	品名	材質・寸法	数量

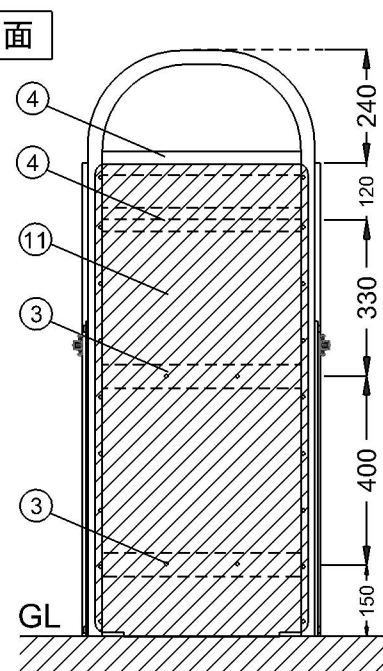
●コンクリート平板



(9)打ち込み杭



背面



※震度7(818GAL)程度の強い地震でもガスボンベを転倒させない為にボンベチェーンは上下2本懸けとしてください。

高橋産業株式会社

品名  
機種

シングルカバー付ボンベホルダー  
(背面パネル・コンクリート平板枠付)

UTIC-201HSCP

縮尺

設計 23.06.21

更新日  
△23.07.27

図番

作者者 N.IMAI