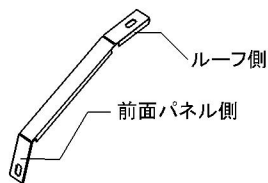
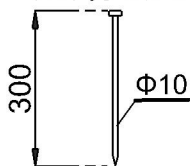


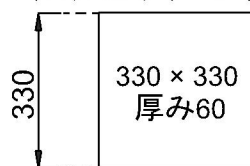
(I) ルーフ梁



(10) 打ち込み杭



(11) コンクリート平板



【セパレートカバー】

J	ルーフ連結フック	ガルファンカラー鉄板 1.6t	1
I	ルーフ梁	ガルファンカラー鉄板 1.6t	2
H	塗装付ボルトナットセット	(ホワイト) M6×15 フラン付ボルト・N	16
G	塗装付ビスセット	(ホワイト) M4×10 N,W,SW	12
F	勾配用U字棧	アルミ(フラット)右パネル用ショート 3t×45	1
E	勾配用U字棧	アルミ(フラット)左パネル用ロング 3t×45	1
D	取っ手及びビス	ZDC #2(クローム鍍金)、(SUS)M6×10 8個	4
C	パチン錠	ZDC #2(クローム鍍金)、Sus304 (フックセット2)	6
B	ルーフ左右	ガルファンカラー鉄板 0.6t	2
A	コーナーパネル左右	ガルファンカラー鉄板 0.6t	2
No.	品名	材質・寸法	数量

※勾配調整で見えて来た長穴をかくす為のフィンです。
又、コーナーRにかかる場合はカットしてご使用ください。

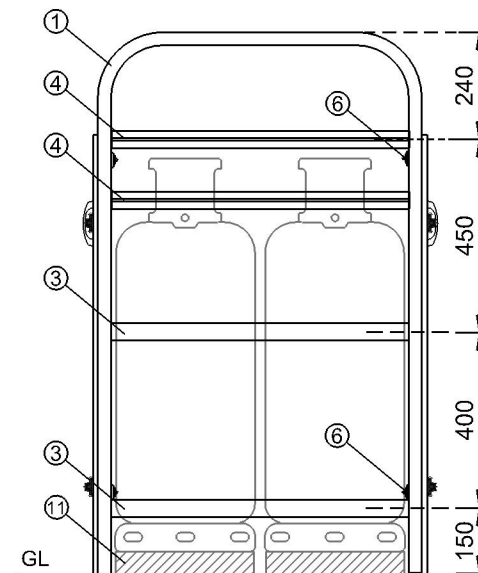
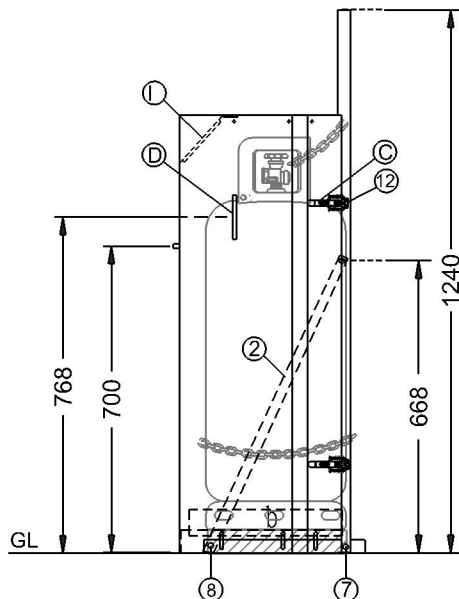
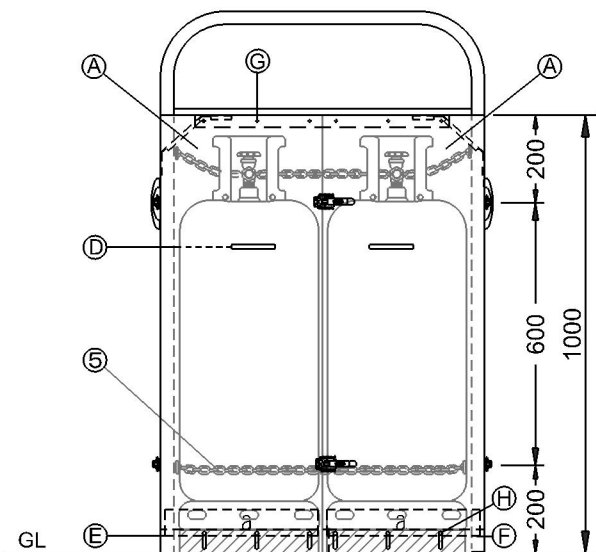
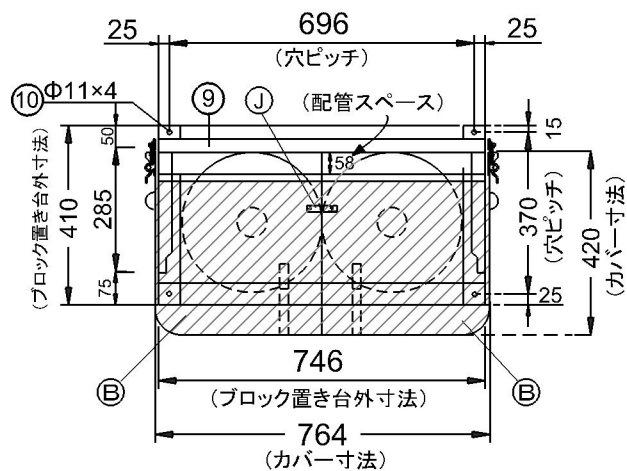
a	前面長穴隠しフィン	アルミ 0.2t×60×350	4
b	側面長穴隠しフィン		
No.	品名	材質・寸法	数量

【ボンベホルダー】

12	パチン錠フック	ZDC #2(クローム鍍金) Sus304	4
11	コンクリート平板	t=60 330×330	2
10	打ち込み杭	SWCH8 ユニクロ Φ10×300	4
9	ブロック置台	アルミ A6063S・T5 L型 25×50×3t	1
8	短ボルト	SUS M8×18	2
7	長ボルト	SUS M8×45 ナット、座金、パネ座金	2
6	ボンベチェーン用フック	ADC アルミダイカスト	4
5	ボンベチェーン	SWRM Φ4×1600×2	2
4	調整器取付棧	アルミ A6063S・T5 T型 20×40×3t	2
3	ボンベ転倒防止棧	アルミ A6063S・T5 T型 20×40×3t	2
2	補強傾斜アングル	アルミ A6063S・T5 L型 30×30×3t	2
1	アーチ型支柱	アルミ A6063S・T5 角 30×30×3t	1
No.	品名	材質・寸法	数量

◆ボンベホルダーの設置手順

- 1) ブロック置き台⑨の角孔にアーチ型支柱①をはめ込み、長ボルト⑦で固定する。
- 2) アーチ型支柱①の左右に取り付けてある補強傾斜アングル②を短ボルト⑧で固定する。
- 3) 組立完了後、ボンベホルダーの設置個所に置き込み杭⑩で固定する。
- 4) ブロック置き台⑨にコンクリート平板⑪を置く。



※震度7(818GAL)程度の強い地震でもガスボンベを転倒させない為にボンベチェーンは上下2本懸けとしてください。

高橋産業株式会社

品名	セパレートカバー(ボンベホルダー付)
機種	UTIC-202SECX-H

縮尺	図番
設計 24.02.28	作図者 N.IMAI