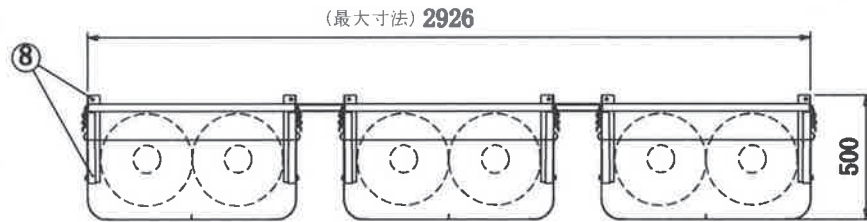
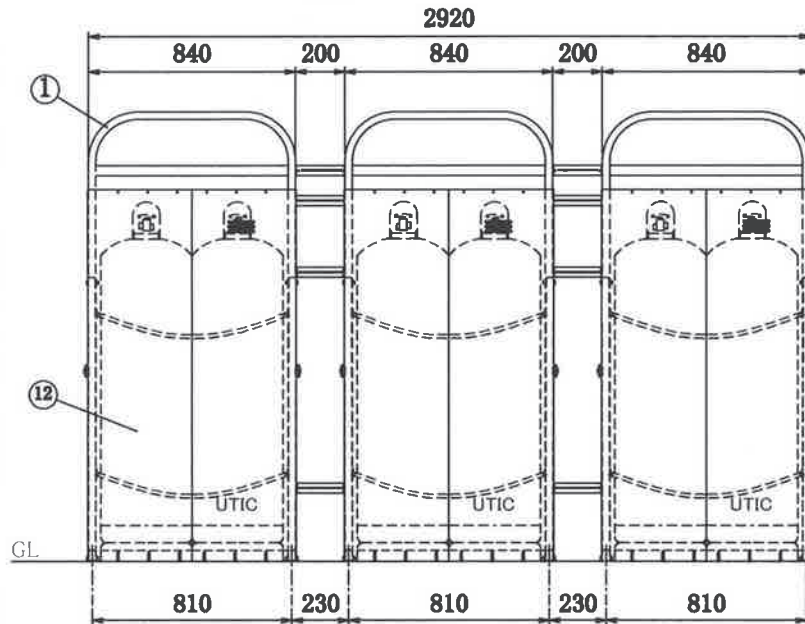


- 1) 右側及び左側接地アングル②の角孔にアーチ型支柱①をはめ込み、長ボルト⑨で固定する。
- 2) アーチ型支柱①の左右に取り付けてあるL型補強傾斜アングル③を短ボルト⑩で②に固定する。
- 3) 組立完了後、ボンベホルダーの設置個所に置き⑪のホルダー連結棧4本で2台を連結する。  
(M4×10 タッピンネジ使用)
- 4) アンカーの位置を確認してドリル径8.5mmの穴をあけて12本のアンカー⑧で固定する。

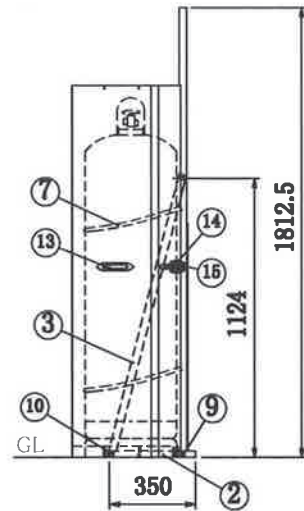
\* ボンベホルダー設置箇所は、必ず事前に厚み10cm以上のコンクリートうちを施工しておいて下さい。



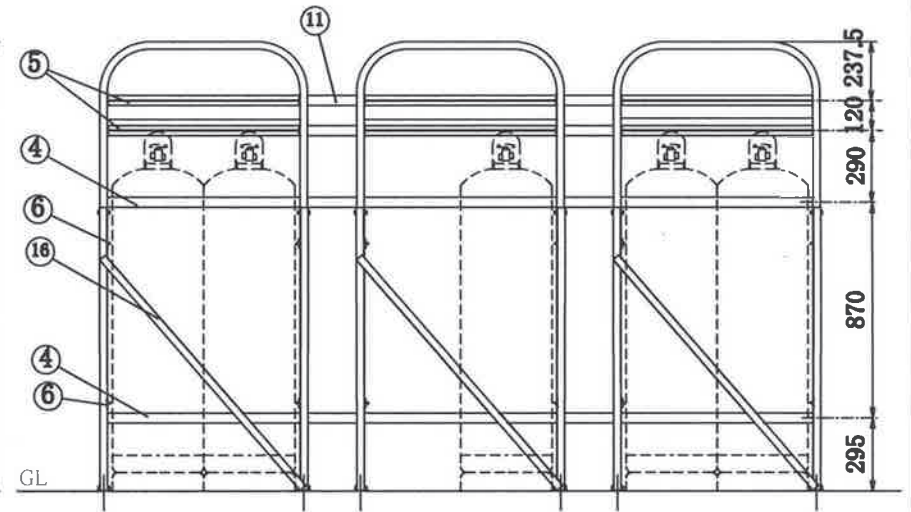
平面



前面



側面



背面

|     |             |                       |          |    |
|-----|-------------|-----------------------|----------|----|
| 16  | 補強バー        | アルミ A6063S            | 30×3t    | 3  |
| 15  | フック         | ZDC #2(クローム鍍金)        |          | 6  |
| 14  | パチン錠        | ZDC #2(クローム鍍金)、Sus304 |          | 6  |
| 13  | 手掛け         | ABS樹脂                 |          | 6  |
| 12  | ツインカバー      | ガルファン カラー鉄板           | 0.6t     | 3  |
| 11  | ホルダー連結棧     | アルミ A6063S ・ T5 T型    | 20×40×3t | 8  |
| 10  | 短ボルト        | SUS                   | M8×18    | 6  |
| 9   | 長ボルト        | SUS                   | M8×45    | 6  |
| 8   | アンカーボルト     | SUM 31L               | φ8×50    | 12 |
| 7   | ボンベチェーンW    | ユニクロ鍍金                | φ4×1600  | 6  |
| 6   | ボンベチェーン用フック | ADC アルミダイカスト          |          | 12 |
| 5   | 架台取付棧       | アルミ A6063S ・ T5 T型    | 20×40×3t | 6  |
| 4   | ボンベ転倒防止棧    | アルミ A6063S ・ T5 T型    | 20×40×3t | 6  |
| 3   | 補強傾斜アングル    | アルミ A6063S ・ T5 L型    | 30×30×3t | 6  |
| 2   | 接地アングル      | アルミ A6063S ・ T5 L型    | 25×50×3t | 6  |
| 1   | アーチ型支柱      | アルミ A6063S ・ T5 角     | 30×30×3t | 3  |
| No. | 品名          | 材質                    | 寸法       | 数量 |

\* 震度7(818gal程度)の強い地震でもガスボンベを、転倒させない為に必ずボンベチェーンは上下2本懸けとして下さい。

|        |                |
|--------|----------------|
| 品名     | ツインカバー付ボンベホルダー |
| 機種     | UTIC-506XKW    |
| 作成日    | 高橋産業株式会社       |
| 14.5.2 |                |