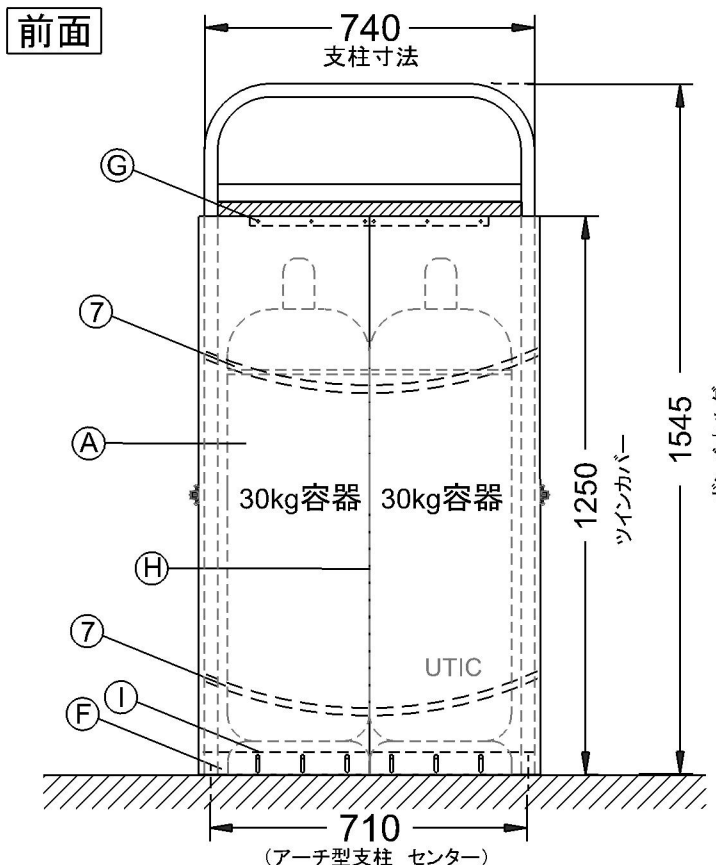
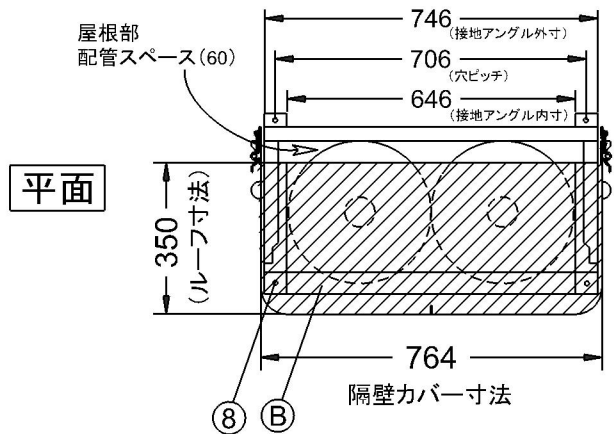


※震度7(818GAL)程度の強い地震でもガスボンベを転倒させない為に
ボンベチェーンは上下2本懸けとしてください。

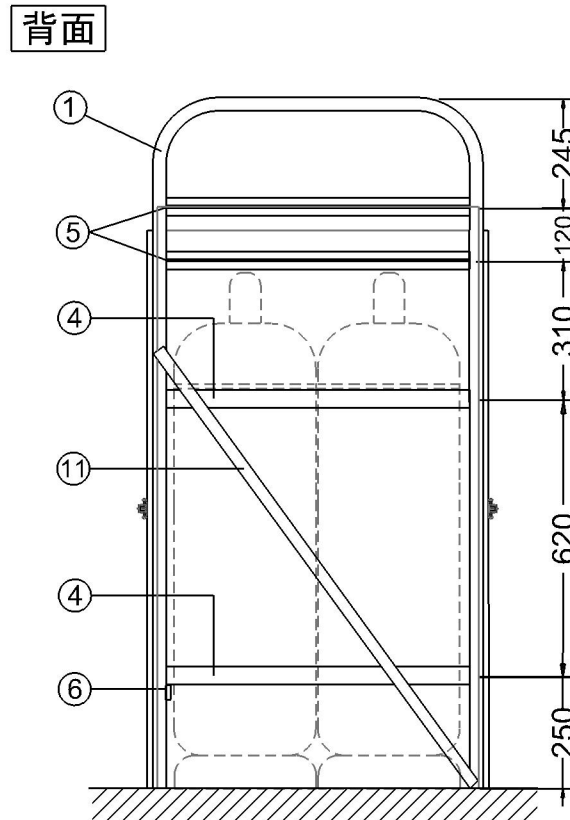
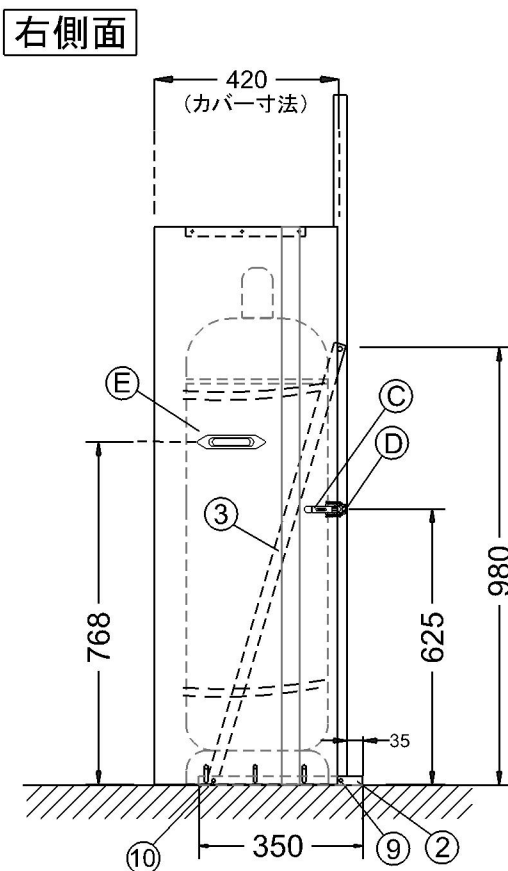


ツインカバー

I	塗装付六角ボルト	M6×15 フランジ付ボルト・ナット	12
H	カバー連結用ビスセット	ステンレス M4×10 ナット、座金、バネ座金	7
G	塗装付ビスセット	M4×10 ナット、座金、バネ座金	12
F	勾配用棧	アルミ(フラット) 3t×40	1
E	手掛け	ABS樹脂	2
D	フック	ZDC #2(クローム鍍金)	2
C	パチン錠	ZDC #2(クローム鍍金) Sus304	2
B	ルーフ	ガルファン カラー鉄板 0.6t	1
A	パネル本体(左右)	ガルファン カラー鉄板 0.6t	1
No.	品名	材質・寸法	数量

ボンベホルダー

11	補強バー	アルミA6063S 30×3t	1
10	短ボルト	SUM M8×18	2
9	長ボルト	SUM M8×45	2
8	アンカーボルト	SUS 31L Φ8×50	4
7	ボンベチェーン W	ユニクロ鍍金 Φ4×1600	2
6	ボンベチェーン用フック	ADCアルミダイカスト	4
5	調整器取付棧	S・T5 T角 20×40×3t	2
4	ボンベ転倒防止棧	アルミA6063S・T5 T角 20×40×3t	2
3	補強傾斜アングル	アルミA6063S・T5 L角 30×30×3t	2
2	接地アングル	アルミA6063S・T5 L角 25×50×3t	2
1	アーチ型支柱	アルミA6063S・T5 角 30×30×3t	1
No.	品名	材質・寸法	数量



- 1) 右側及び左側接地アングル②の角孔にアーチ型支柱①をはめ込み、長ボルト⑨で固定する。
 - 2) アーチ型支柱①の左右に取り付けてあるL型補強傾斜アングル③を②に短ボルト⑩で固定する
 - 3) 組立完了後、ボンベホルダーを接地箇所置きアンカー位置を確認してドリル径8.5mmの穴をあけて4本のアンカー⑧で固定する。
- ※ボンベホルダー接地箇所は、必ず事前に厚み10cm以上のコンクリート打ちを施工しておいてください。

高橋産業株式会社

品名
機種

ツインカバー付ボンベホルダー
UTIC-302XKW

縮尺
設計 23.04.20

更新日
△23.07.27
図番
作図者 N.IMAI