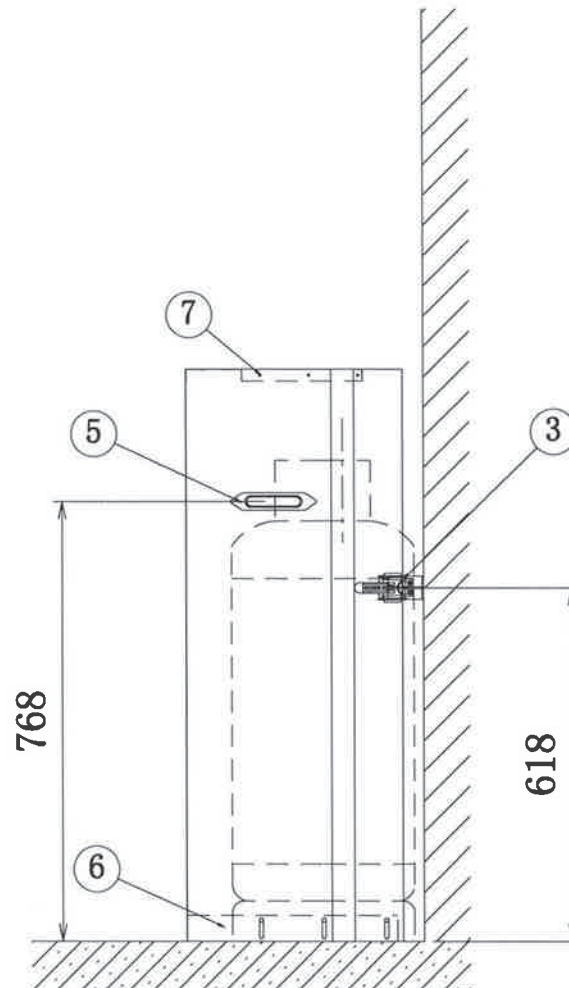
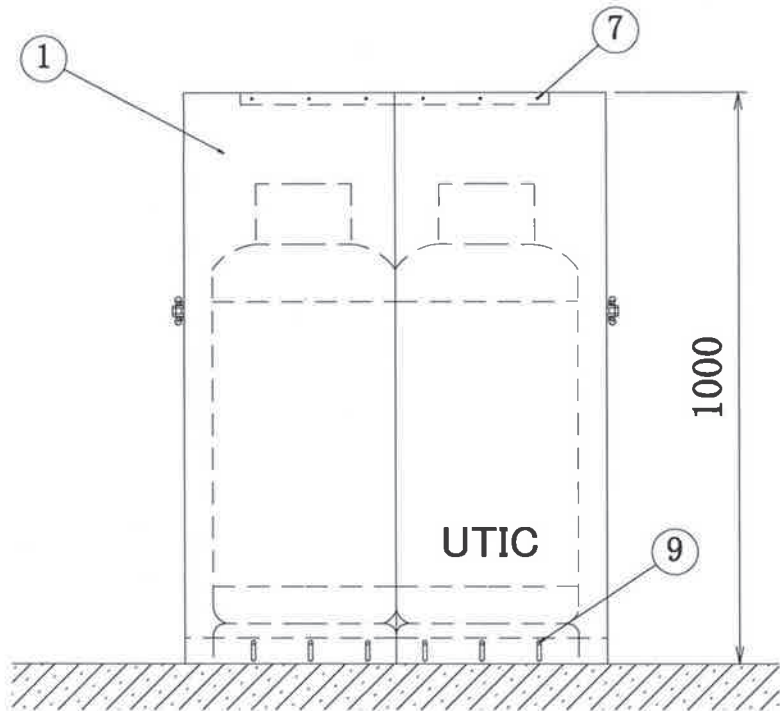
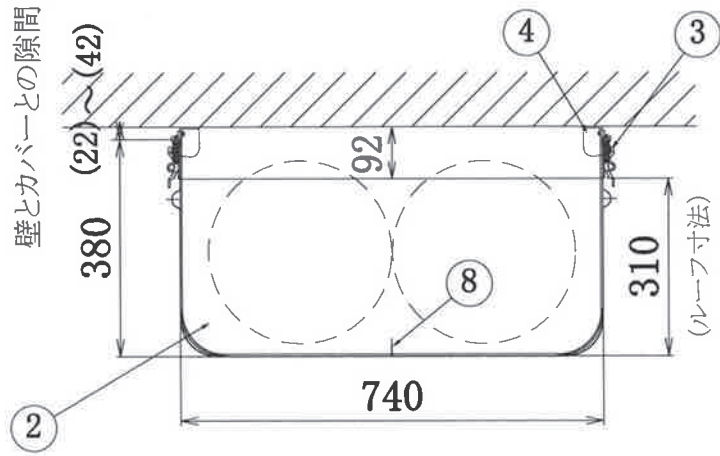


壁とカバーとの隙間



9	塗装付六角ボルト	(アイボリー)M6×15 フランジ付ボルト・ナット	12
8	カバー連結ビスセット	ステンレス M4×10 ナット、座金、バネ座金	7
7	塗装付ビスセット	(アイボリー) M4×10 ナット、座金、バネ座金	12
6	勾配用棧	アルミ(フラット) 3t×40	1
5	手掛け	ABS樹脂	2
4	フックセット	ZDC #2(クローム鍍金)、T字型アルミ	2
3	パチン錠	ZDC #2(クローム鍍金)、Sus304	2
2	ルーフ	ガルファン カラー鉄板 0.6t	1
1	パネル本体	ガルファン カラー鉄板 0.6t	1
No,	品 名	材 質 ・ 寸 法	数量

\*震度7(818gal)程度の強い地震でもガスボンベを、転倒させない為に必ずボンベチェーンは上下2本懸けとして下さい。

品名	ツインカバー
機種	UTIC-202TC
作成日	高橋産業株式会社
'14.5.27	