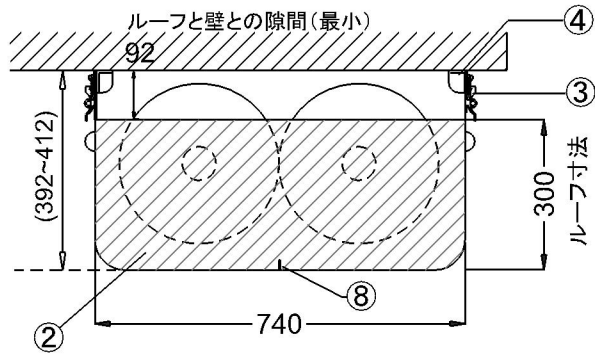


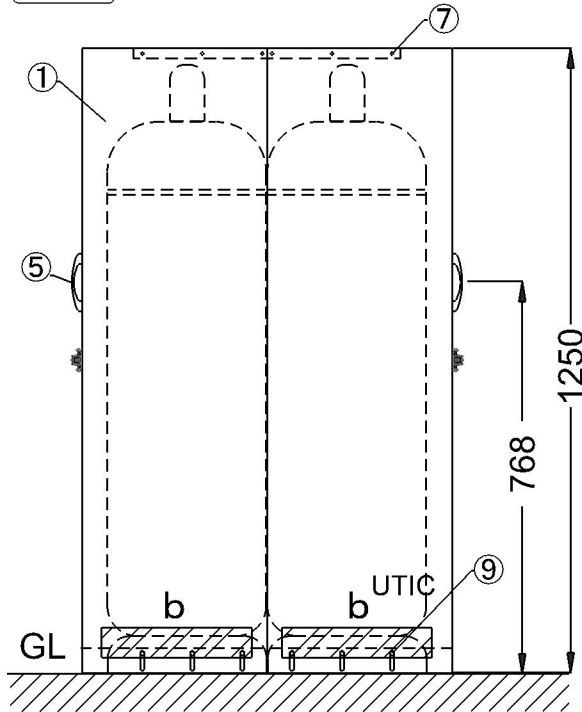
前面及び右(左)側面隔壁仕様

注)この図面は右側面が隔壁仕様です。

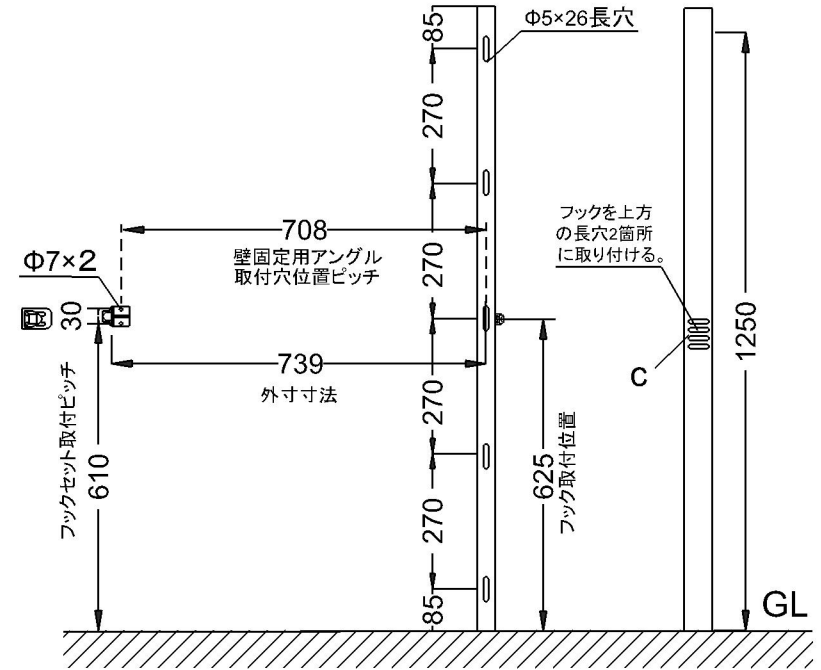
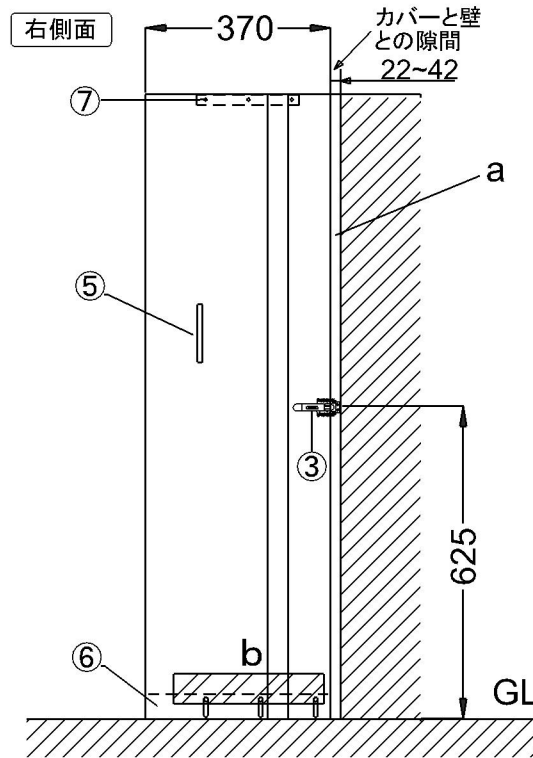
平面



正面



右側面



No.	品名	材質・寸法	数量	数量
ヘ	スマートプラグ	樹脂	2	2
ホ	木ねじ	ステンレス M4.5×30	2	2
ニ	外歯付座金	SUS	2	2
ハ	ナット	SUS M4	2	2
ロ	ビス	SUS 皿M4×12	2	2
イ	フック	ZDC #2 (クローム鍍金)	1	1

No.	品名	材質・寸法	数量
10	隔壁用アングルセット	L字型アルミ 3t×25×50×1250 ※別表1参照	1
9	塗装付六角ボルト	M6×15 フランジ付ボルト・ナット	12
8	カバー連結用ビスセット	ステンレス M4×10 ナット、座金、バネ座金	7
7	塗装付ビスセット	M4×10 ナット、座金、バネ座金	12
6	勾配用U字棧	アルミ(フラット) 3t×40	1
5	取っ手	ZDC #2(クローム鍍金)	2
4	フックセット	ZDC #2(クローム鍍金)T字型アルミ	1
3	パチン錠	ZDC #2(クローム鍍金) Sus304	2
2	ルーフ	ガルファン カラー鉄板 0.6t	1
1	パネル本体(左右)	ガルファン カラー鉄板 0.6t	各1

注) bは勾配対策で勾配用棧を伸ばした時のみ仕様。

No.	品名	材質・寸法	数量
c	長穴隠しラベル	アルミ 40×40	1
b	前面, 側面長穴隠しフィン	アルミ 0.2t×30×300	4
a	壁用隙間隠しフィン	アルミ 0.2t×60×1250	1

※震度7(818GAL)程度の強い地震でもガスポンベを転倒させない為に
ポンベチェーンは上下2本懸けとしてください。

高橋産業株式会社

品名 隔壁カバー
機種 UTIC-302SYTC

縮尺 図番
設計 23.06.02 作図者 N.IMAI

更新日
△23.07.03
パチン錠位置618mm→
625mmに変更