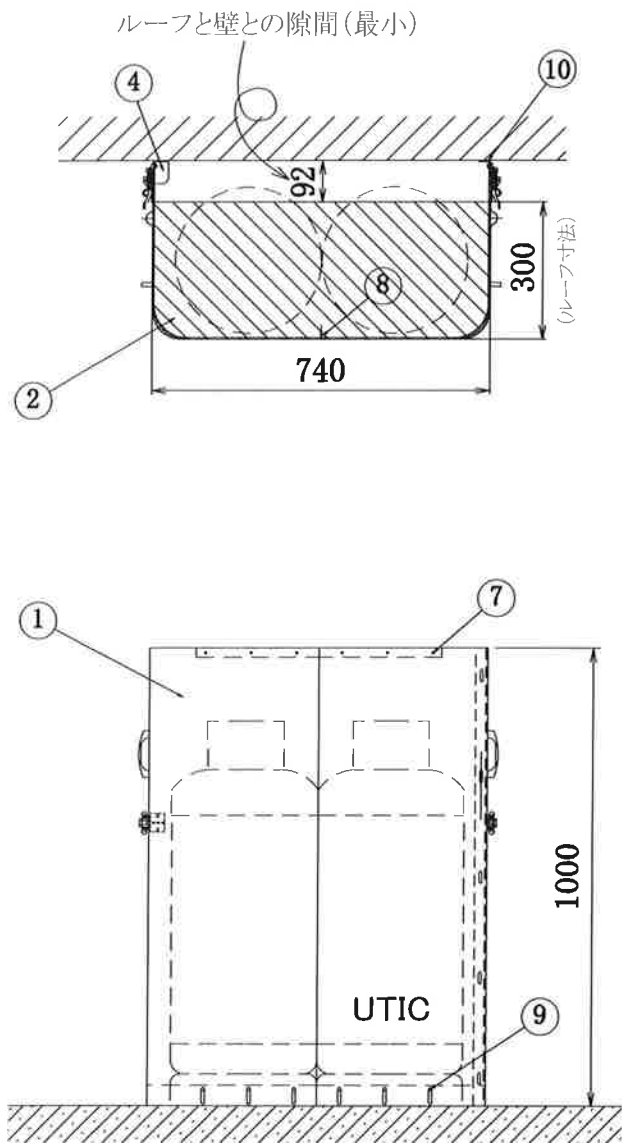


# 前面及び右(左)側面隔壁仕様

注)この図面は右側面が隔壁仕様です。

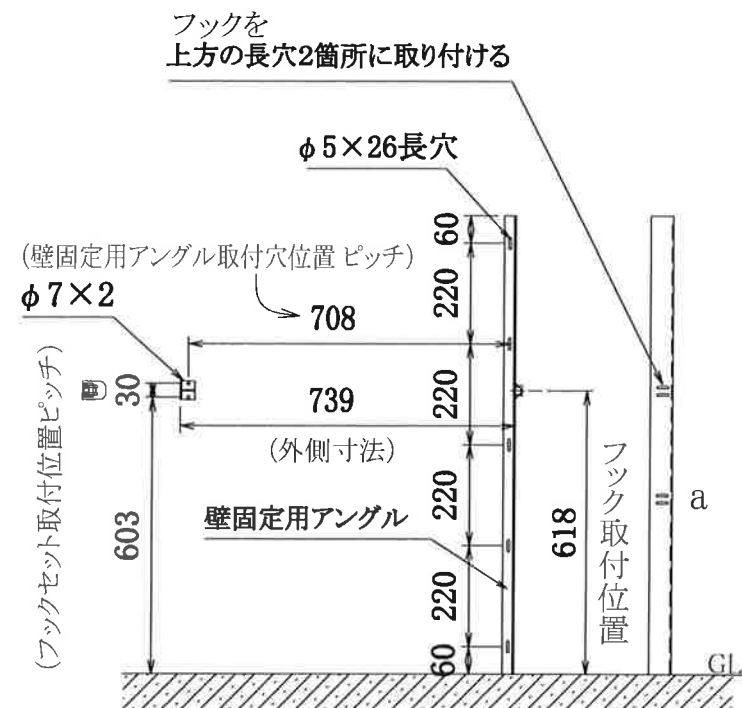
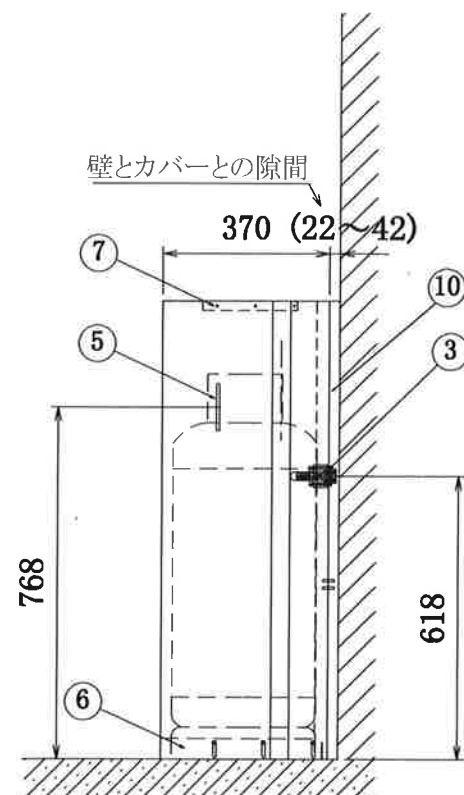


| 別表1 セット付属部品 |                    | フックセット | 隔壁用<br>アングルセット |
|-------------|--------------------|--------|----------------|
| ハ           | スマートプラグ 樹脂         | 2      | 2              |
| ホ           | 木ねじ ステンレス M4.5×30  | 2      | 2              |
| ニ           | 外歯付座金 SUS          | 2      | 2              |
| ハ           | ナット SUS M4         | 2      | 2              |
| ロ           | ビス SUS 皿M4×12      | 2      | 2              |
| イ           | フック ZDC #2(クローム鍍金) | 1      | 1              |
| No.         | 品名 材質・寸法           | 数量     | 数量             |

※ Cは勾配対策で勾配用棧を伸ばした時のみ使用。

|     |                             |    |
|-----|-----------------------------|----|
| c   | 前・側面長穴隠しフィン アルミ 0.2t×60×300 | 4  |
| b   | 壁との隙間隠しフィン アルミ 0.2t×60×1000 | 1  |
| a   | 長穴隠しラベル アルミ 40×40           | 1  |
| No. | 品名 材質・寸法                    | 数量 |

|     |            |                            |    |
|-----|------------|----------------------------|----|
| 10  | 隔壁用アングルセット | L字型アルミ 3t×25×50×1000 別表1参照 | 1  |
| 9   | 塗装付六角ボルト   | (アイボリー)M6×15 フランジ付ボルト・ナット  | 12 |
| 8   | カバー連結ビスセット | ステンレス M4×10 ナット、座金、バネ座金    | 7  |
| 7   | 塗装付ビスセット   | (アイボリー) M4×10 ナット、座金、バネ座金  | 12 |
| 6   | 勾配用棧       | アルミ(フラット) 3t×40            | 1  |
| 5   | 取っ手        | ZDC #2(クローム鍍金)             | 2  |
| 4   | フックセット     | ZDC #2(クローム鍍金)、T字型アルミ      | 1  |
| 3   | パチン錠       | ZDC #2(クローム鍍金)、Sus304      | 2  |
| 2   | ルーフ        | ガルファン カラー鉄板 0.6t           | 1  |
| 1   | パネル本体      | ガルファン カラー鉄板 0.6t           | 1  |
| No. | 品名 材質・寸法   | 数量                         |    |



\* 震度7 (818gal程度)の強い地震でもガスボンベを転倒させない為に  
必ずボンベチェーンは上下2本懸けとして下さい。

|          |          |                        |          |    |
|----------|----------|------------------------|----------|----|
| 高橋産業株式会社 | 品名<br>機種 | ツインカバー<br>UTIC-202SYTC | 縮尺<br>設計 | 図番 |
|          |          |                        | 18.10.23 |    |