

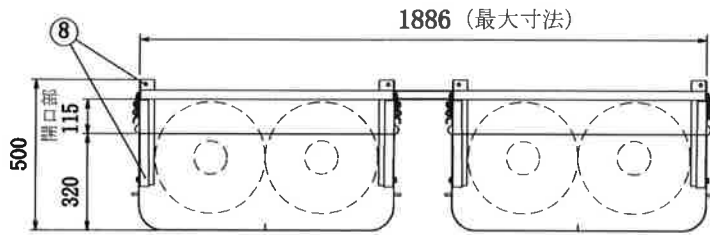
【ボンベホルダーの設置手順】

- 1) 右側及び左側接地アングル②の角孔にアーチ型支柱①をはめ込み、長ボルト⑨で固定する。
- 2) アーチ型支柱①の左右に取り付けてあるL型補強傾斜アングル③を短ボルト⑩で②に固定する。
- 3) 組立完了後、ボンベホルダーの設置個所に置き⑪のホルダー連結棧4本で2台を連結する。(M4×10 タップインネジ使用)
- 4) アンカーの位置を確認してドリル径8.5mmの穴をあけて8本のアンカー⑧で固定する。

* ボンベホルダー設置箇所は、必ず事前に厚み10cm以上のコンクリート打ちを施工しておいて下さい。

【ボンベホルダー】

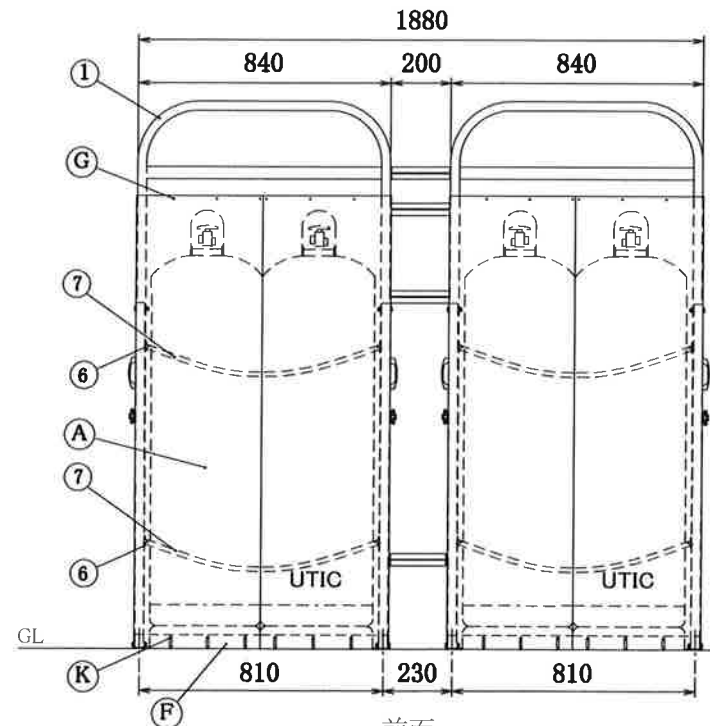
16	背面パネル	ガルファン カラー鉄板	0.6t	2
15	フック	ZDC #2(クローム鍍金)		4
14	パチン錠	ZDC #2(クローム鍍金)、Sus304		4
13	取っ手	ZDC #2(クローム鍍金)		4
12	ツインカバー	ガルファン カラー鉄板	0.6t	2
11	ホルダー連結棧	アルミ A6063S ・ T5 T型	20×40×3t	4
10	短ボルト	SUS	M8×18	4
9	長ボルト	SUS	M8×45	4
8	アンカーボルト	SUM 31L	φ8×50	8
7	ボンベチェーンW	ユニクロ鍍金	φ4×1600	4
6	ボンベチェーン用フック	ADC アルミダイカスト		8
5	架台取付棧	アルミ A6063S ・ T5 T型	20×40×3t	4
4	ボンベ転倒防止棧	アルミ A6063S ・ T5 T型	20×40×3t	4
3	補強傾斜アングル	アルミ A6063S ・ T5 L型	30×30×3t	4
2	接地アングル	アルミ A6063S ・ T5 L型	25×50×3t	4
1	アーチ型支柱	アルミ A6063S ・ T5 角	30×30×3t	2



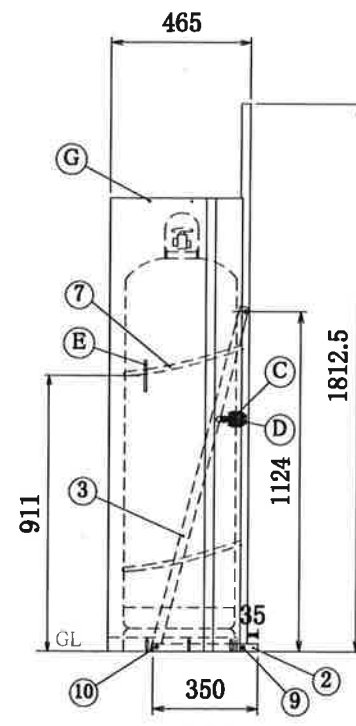
平面

【ツインカバー】

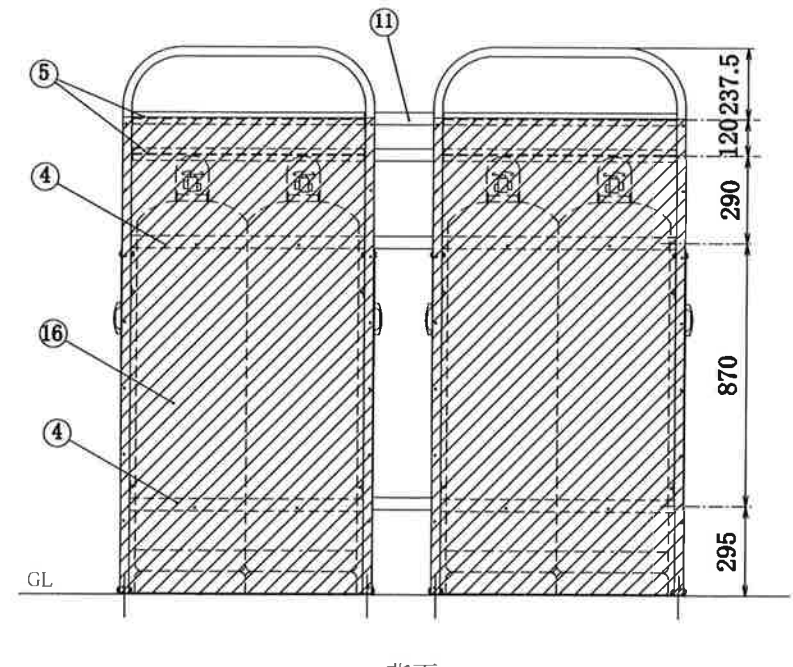
K	塗装付六角ボルト	(アイボリー) M6×15 フランジ付ボルト・ナット		28
H	カバー連結ビスセット	ステンレス M4×10 ナット、座金、パネ座金		16
G	塗装付ビスセット	(アイボリー) M4×10 ナット、座金、パネ座金		24
F	勾配用棧	アルミ(フラット)	3t×40	2
E	取っ手	ZDC #2(クローム鍍金)		4
D	フック	ZDC #2(クローム鍍金)		4
C	パチン錠	ZDC #2(クローム鍍金)、Sus304		4
B	ルーフ	ガルファン カラー鉄板	0.6t	2
A	パネル(左・右)	ガルファン カラー鉄板	0.6t	各2
No.	品名	材質	寸法	数量



前面



側面



背面

*震度7(818gal)程度の強い地震でも ガスボンベを、転倒させない為に

必ず保安ベルトは上下2本懸けとして下さい。

* 前面隔壁仕様

* 背面パネル付

高橋産業株式会社

品名 ツインカバー付ボンベホルダー
機種 UTIC-504SXKW

縮尺 1/25
設計 16.5.20
図番