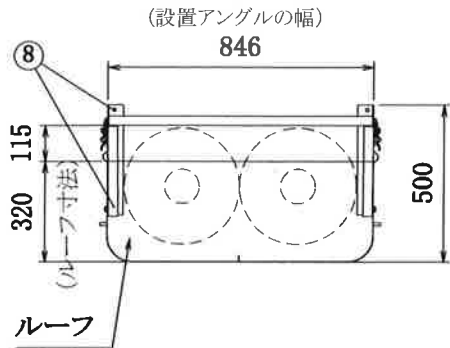
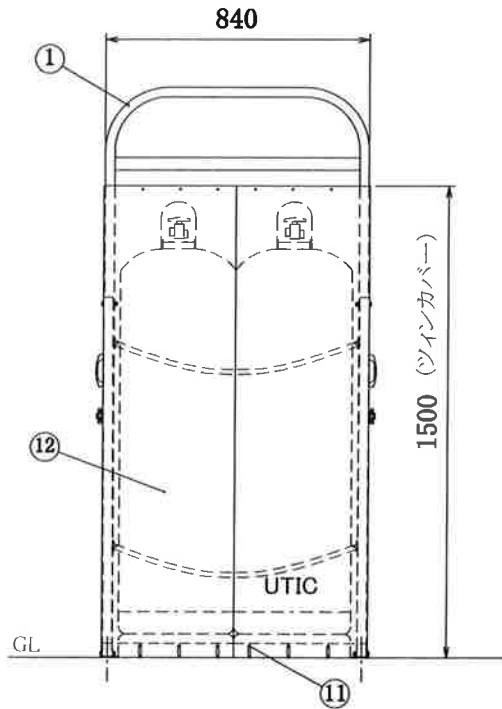


- 1) 右側及び左側接地アングル②の角孔にアーチ型支柱①をはめ込み、長ボルト⑨で固定する。
- 2) アーチ型支柱①の左右に取り付けてあるL型補強傾斜アングル③を短ボルト⑩で②に固定する。
- 3) 組立完了後、ボンベホルダーの設置個所に置き アンカーの位置を確認してドリル径8.5mmの穴をあけて4本のアンカー⑧で固定する。

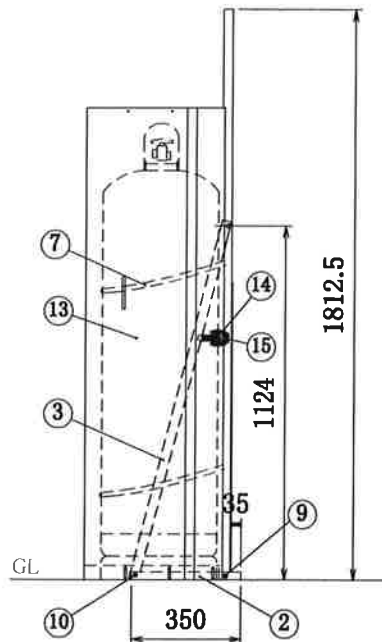
* ボンベホルダー設置箇所は、必ず事前に厚み10cm以上のコンクリートうちを施工しておいて下さい。



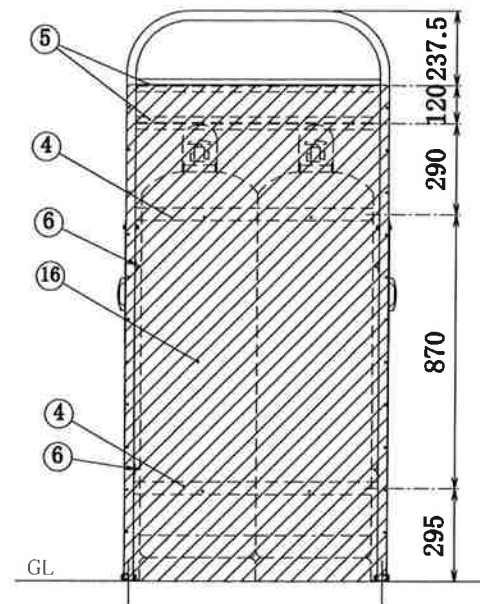
平面



前面



側面



背面

No.	品名	材質・寸法	数量
16	背面パネル	ガルファン カラー鉄板 0.6t	1
15	フック	ZDC #2(クローム鍍金)	2
14	パチン錠	ZDC #2(クローム鍍金)、Sus304	2
13	取っ手	ZDC #2(クローム鍍金)	2
12	ツインカバー	ガルファン カラー鉄板 0.6t	1
11	塗装付六角ボルト(アイボリー)	M6×15 フランジ付ボルト・ナット	12
10	短ボルト	SUS M8×18	2
9	長ボルト	SUS M8×45	2
8	アンカーボルト	SUM 31L φ8×50	4
7	ボンベチェーンW	ユニクロ鍍金 φ4×1600	2
6	ボンベチェーン用フック	ADC アルミダイカスト	4
5	架台取付棧	アルミ A6063S ・ T5 T型 20×40×3t	2
4	ボンベ転倒防止棧	アルミ A6063S ・ T5 T型 20×40×3t	2
3	補強傾斜アングル	アルミ A6063S ・ T5 L型 30×30×3t	2
2	接地アングル	アルミ A6063S ・ T5 L型 25×50×3t	2
1	アーチ型支柱	アルミ A6063S ・ T5 角 30×30×3t	1

* 震度7(818gal程度)の強い地震でもガスボンベを、転倒させない為に必ずボンベチェーンは上下2本懸けとして下さい。

背面パネル付(隔壁仕様)

品名	ツインカバー付ボンベホルダー (50kg 2本用 前面隔壁仕様)
機種	UTIC-502SXKW
作成日	16.10.19
	高橋産業株式会社