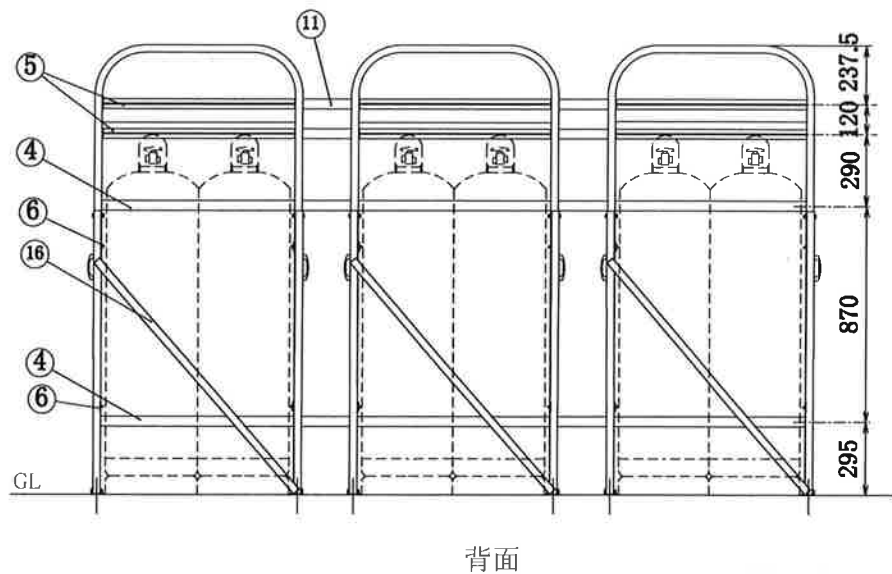
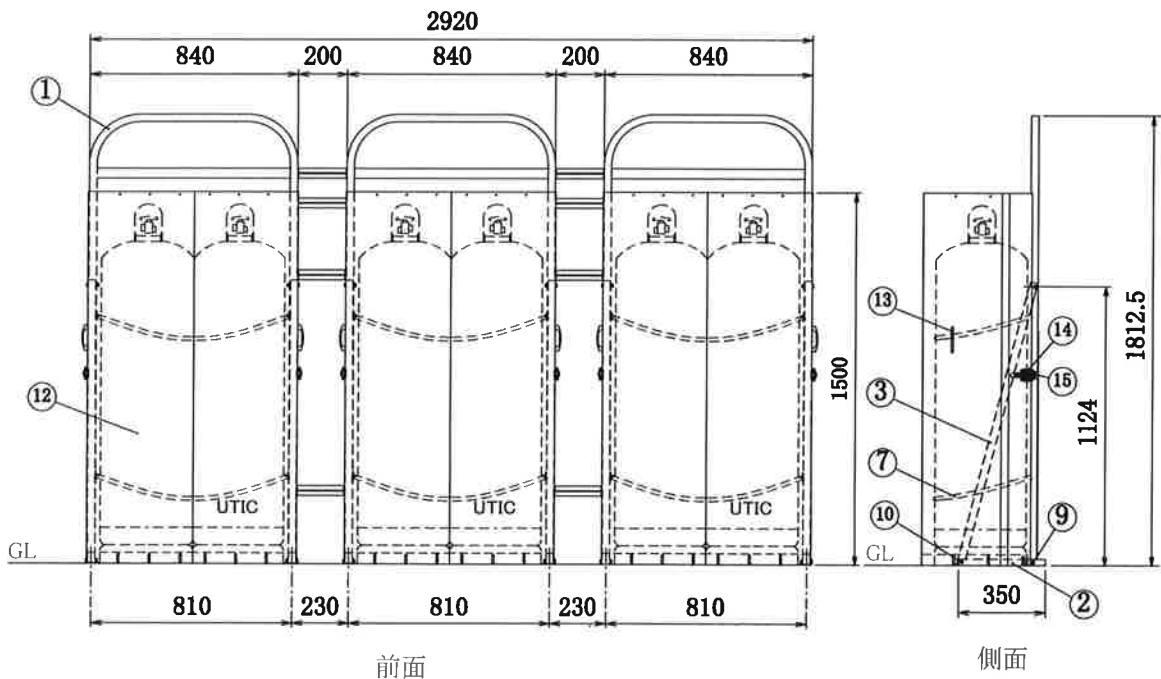
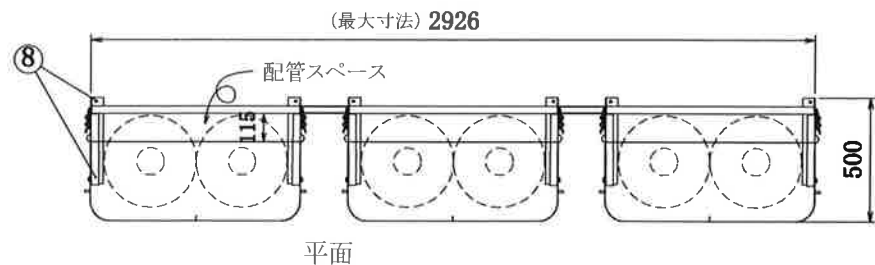


- 1) 右側及び左側接地アングル②の角孔にアーチ型支柱①をはめ込み、長ボルト⑨で固定する。
 - 2) アーチ型支柱①の左右に取り付けてあるL型補強傾斜アングル③を短ボルト⑩で②に固定する。
 - 3) 組立完了後、ボンベホルダーの設置個所に置き⑪のホルダー連結棧4本で2台を連結する。
(M4×10 タッピンネジ使用)
 - 4) アンカーの位置を確認してドリル径8.5mmの穴をあけて12本のアンカー⑧で固定する。
- * ボンベホルダー設置箇所は、必ず事前に厚み10cm以上のコンクリートうちを施工しておいて下さい。

16	補強バー	アルミ A6063S	30×3t	3
15	フック	ZDC #2(クローム鍍金)		6
14	パチン錠	ZDC #2(クローム鍍金)、Sus304		6
13	取っ手	ZDC #2(クローム鍍金)		6
12	ツインカバー	ガルファン カラー鉄板	0.6t	3
11	ホルダー連結棧	アルミ A6063S ・ T5 T型	20×40×3t	8
10	短ボルト	SUS	M8×18	6
9	長ボルト	SUS	M8×45	6
8	アンカーボルト	SUM 31L	φ8×50	12
7	ボンベチェーンW	ユニクロ鍍金	φ4×1600	6
6	ボンベチェーン用フック	ADC アルミダイカスト		12
5	架台取付棧	アルミ A6063S ・ T5 T型	20×40×3t	6
4	ボンベ転倒防止棧	アルミ A6063S ・ T5 T型	20×40×3t	6
3	補強傾斜アングル	アルミ A6063S ・ T5 L型	30×30×3t	6
2	接地アングル	アルミ A6063S ・ T5 L型	25×50×3t	6
1	アーチ型支柱	アルミ A6063S ・ T5 角	30×30×3t	3
No.	品名	材質	寸法	数量



* 震度7 (818gal程度) の強い地震でも
ガスボンベを、転倒させない為に必ず
ボンベチェーンは上下2本懸けとして下さい。

品名	前面隔壁仕様 ツインカバー付ボンベホルダー
機種	UTIC-506SXKW
作成日	17.2.14
	高橋産業株式会社