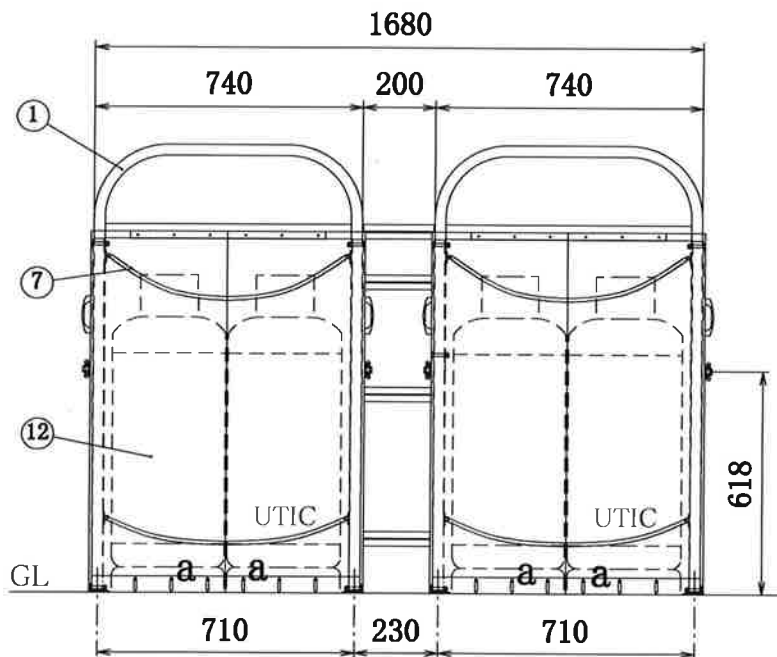
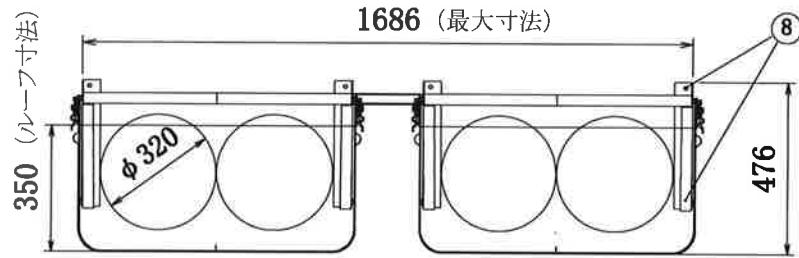
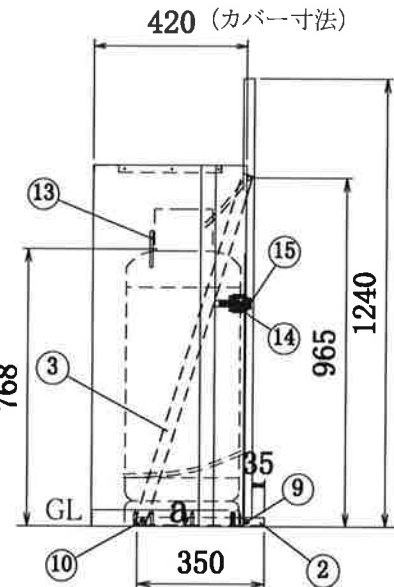


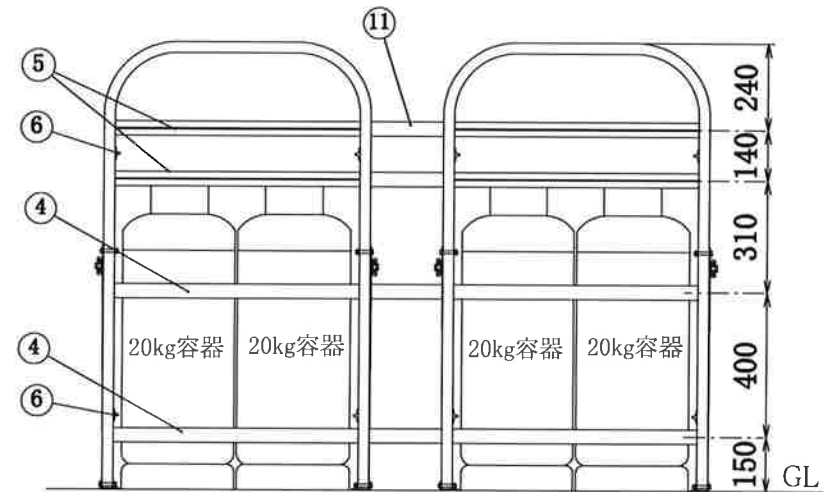
- 1) 右側及び左側接地アングル②の角孔にアーチ型支柱①をはめ込み、長ボルト⑨で固定する。
 - 2) アーチ型支柱①の左右に取り付けてあるL型補強傾斜アングル③を短ボルト⑩で②に固定する。
 - 3) 組立完了後、ボンベホルダーの設置個所に置き⑪のホルダー連結棧4本で2台を連結する。
(M4×10 タッピンネジ使用)
 - 4) アンカーの位置を確認してドリル径8.5mmの穴をあけて8本のアンカー⑧で固定する。
- * ボンベホルダー設置箇所は、必ず事前に厚み10cm以上のコンクリートうちを施工しておいて下さい。



前面



側面



背面

前面隔壁仕様

No.	品名	材質・寸法	数量
16			
15	フック	ZDC #2(クローム鍍金)	4
14	パチン錠	ZDC #2(クローム鍍金)、Sus304	4
13	取っ手	ZDC #2(クローム鍍金)	4
12	ツインカバー	ガルファン カラー鉄板 0.6t	2
11	ホルダー連結棧	アルミ A6063S ・ T5 T型 20×40×3t	4
10	短ボルト	SUS M8×18	4
9	長ボルト	SUS M8×45	4
8	アンカーボルト	SUM 31L φ8×50	8
7	ボンベチェーンW	ユニクロ鍍金 φ4×1600	4
6	ボンベチェーン用フック	ADC アルミダイカスト	8
5	架台取付棧	アルミ A6063S ・ T5 T型 20×40×3t	4
4	ボンベ転倒防止棧	アルミ A6063S ・ T5 T型 20×40×3t	4
3	補強傾斜アングル	アルミ A6063S ・ T5 L型 30×30×3t	4
2	接地アングル	アルミ A6063S ・ T5 L型 25×50×3t	4
1	アーチ型支柱	アルミ A6063S ・ T5 角 30×30×3t	2

※ 勾配調整で見て来た長穴をかくす為のフィンです。

No.	品名	材質・寸法	数量
a	前面,側面長穴隠しフィン	アルミ 0.2t×60×300	4

* 震度7 (818gal程度) の強い地震でもガスボンベを、転倒させない為に必ずボンベチェーンは上下2本懸けとして下さい。

品名	ツインカバー付ボンベホルダー
機種	UTIC-204SXKW
作成日 '15.8.21	高橋産業株式会社