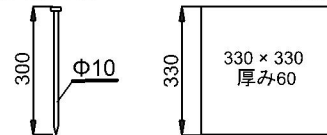
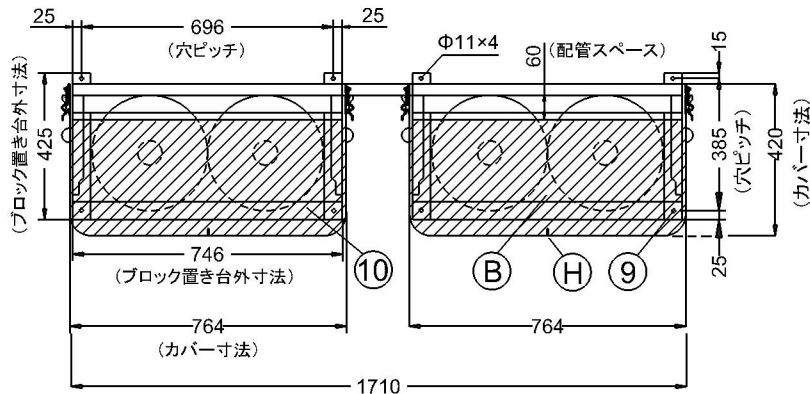


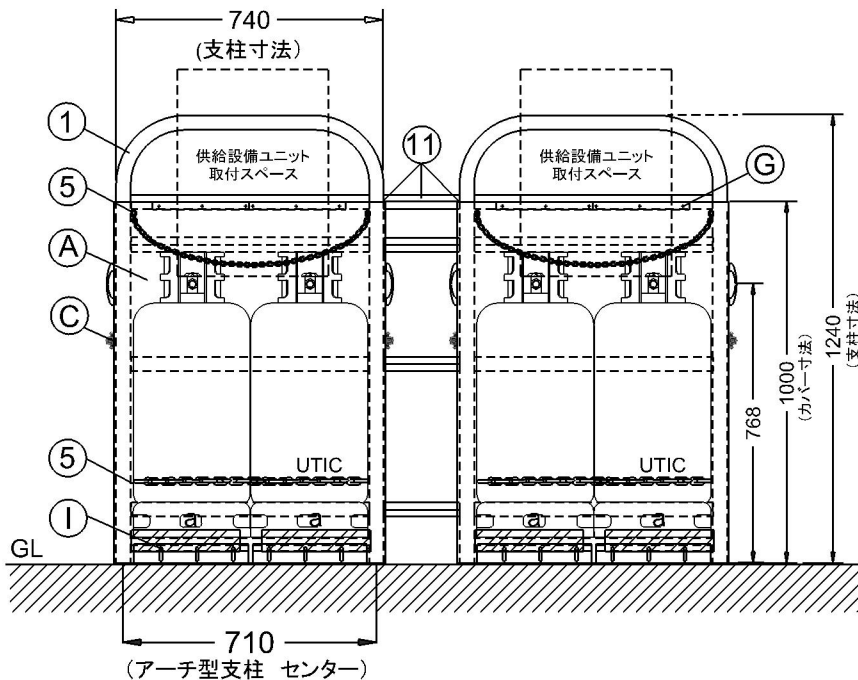
●打ち込み杭 ●コンクリート平板



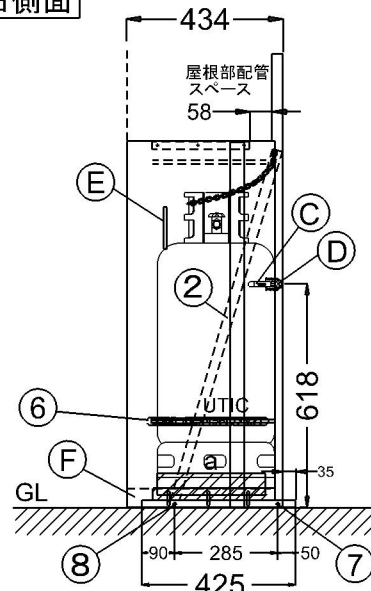
平面



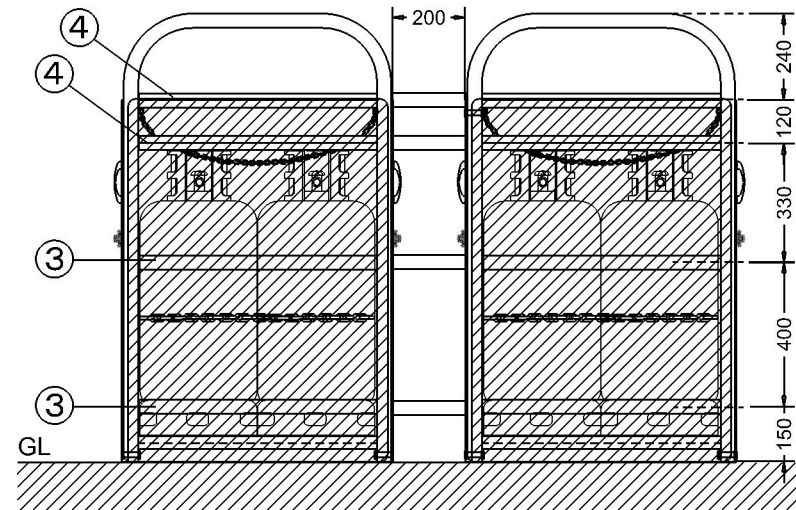
正面



右側面



背面



ツインカバー

No.	品名	材質・寸法	数量
A	パネル本体(左右)	ガルファン カラー鉄板 0.6t	2
B	ルーフ	ガルファン カラー鉄板 0.6t	2
C	パチン錠	ZDC #2(クローム鍍金) Sus304	4
D	フック	ZDC #2(クローム鍍金)	4
E	取っ手	ZDC #2(クローム鍍金)	4
F	勾配用棧	アルミ(フラット) 3t×40	2
G	塗装付ビスセット(アイボリー)	M4×10 ナット、座金、パネ座金	24
H	カバー連結用ビスセット	ステンレス M4×10 ナット、座金、パネ座金	14
I	塗装付六角ボルト	(アイボリー)M6×15 フランジ付ボルト・ナット	24

注) 勾配調整で見えてきた長穴を隠す為のフィンです。

No.	品名	材質・寸法	数量
a	前面、側面長穴隠しフィン	アルミ 0.2t×60×300	8

◆ボンベホルダーの設置手順

- 1) ブロック置き台⑩の角孔に背面パネル付アーチ型支柱①をはめ込み、長ボルト⑦で固定する。
- 2) 背面パネル付アーチ型支柱①の左右に取り付けてあるL型補強傾斜アングル②を短ボルト⑧で固定する。
- 3) 組立完了後、ボンベホルダーの設置個所に置き⑩のホルダー連結棧4本で2台を連結する。
- 4) ブロック置き台にコンクリートブロック平板を置き打ち込み杭⑨で固定する。

ボンベホルダー

No.	品名	材質・寸法	数量
1	背面パネル付アーチ型支柱	ガルファン カラー鉄板 0.6t アルミA6063 ・ T5 角 30×30×3t	2
2	補強傾斜アングル	アルミA6063 ・ T5 L角 30×30×3t	4
3	ボンベ転倒防止棧	アルミA6063 ・ T5 T角 20×40×3t	4
4	ヘッダー取付棧	アルミA6063 ・ T5 T角 20×40×3t	4
5	ボンベチェーン用フック	ADCアルミダイカスト	8
6	ボンベチェーン	SWRM Φ4×1600	4
7	長ボルト	SUS M8×45 ワッシャーナットセット	4
8	短ボルト	SUS M8×18 ワッシャーナットセット	4
9	打ち込み杭	SWCH8 ユニクロ Φ10×300	8
10	ブロック置き台	アルミA6063 ・ T5 L角 25×50×3t	2
	連結棧	アルミA6063 ・ T5 T型 20×40×3t	4
11	タッピンネジ	ステンレス M4×10	16

N.lmA

※震度7(818GAL)程度の強い地震でもガスボンベを転倒させない為に

ボンベチェーンは上下2本懸けとしてください。

高橋産業株式会社

品名  
機種

カバー付ボンベホルダー  
UTIC-204SHTCP

縮尺  
設計 23.05.12