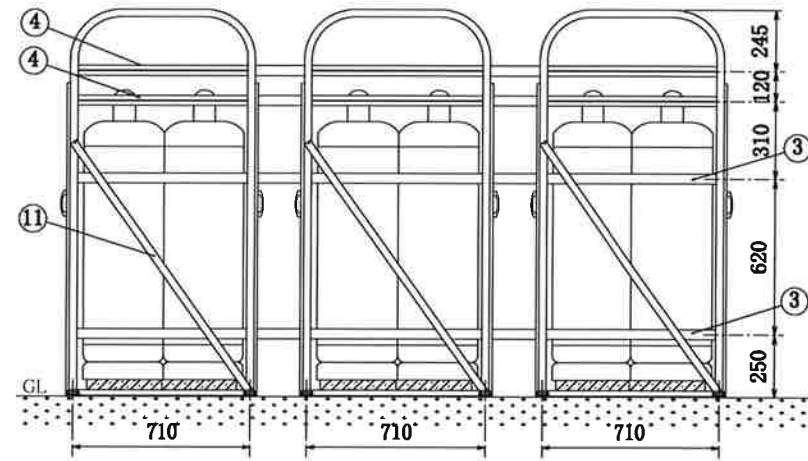
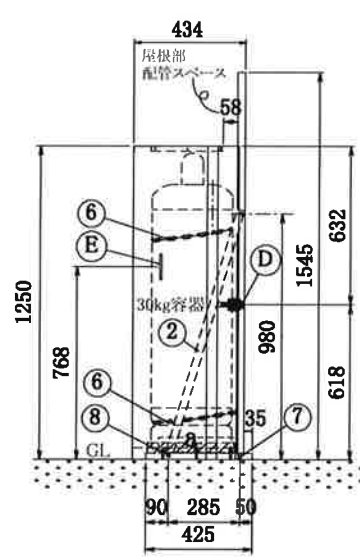
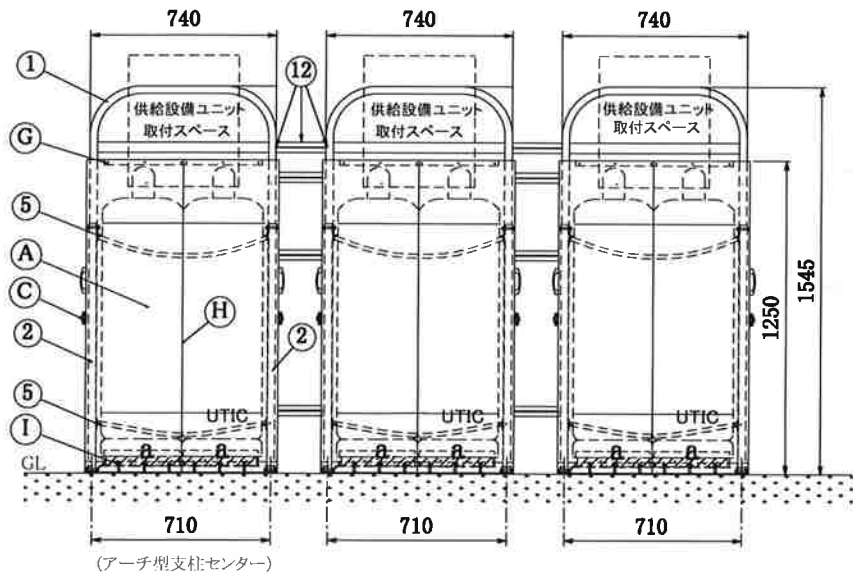
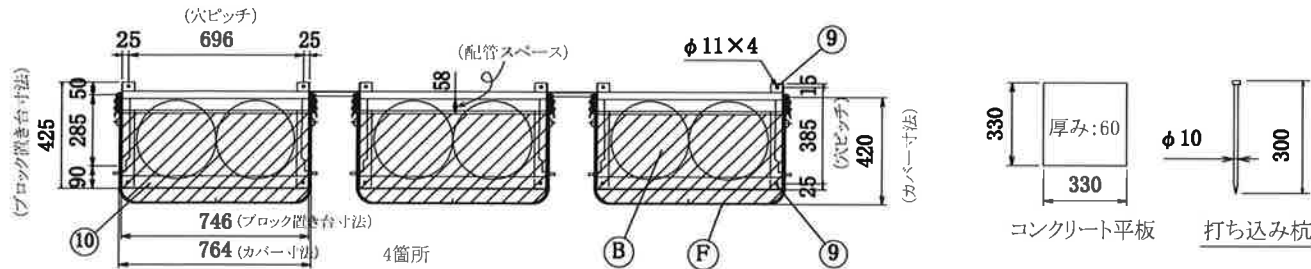


【ボンベホルダーの設置手順】

- 1) ブロック置き台⑩の角孔にアーチ型支柱①をはめ込み、長ボルト⑦で固定する。
- 2) アーチ型支柱①の左右に取り付けてあるL型補強傾斜アングル②を短ボルト⑧でブロック置き台⑩に固定する。
- 3) 組立完了後、ボンベホルダーの設置個所に置き⑫のホルダー連結棧4本で2台を連結する。
- 4) ブロック置き台にコンクリートブロック平板を置き打込み杭⑨で固定する。

※ 勾配調整で出て来た長穴をかくす為のフィンです。

No.	品名	材質	寸法	数量
a	前面、側面長穴隠しフィン	アルミ	0.2t×60×300	12



【ツインカバー】

No.	品名	材質	寸法	数量
I	塗装付六角ボルト	(ホホワイト) M6×15	フランジ付ボルト・ナット	36
H	カバー連結ビスセット	ステンレス	M4×10 ナット、座金、パネ座金	21
G	塗装付ビスセット	(ホホワイト)	M4×10 ナット、座金、パネ座金	36
F	勾配用棧	アルミ(フラット)	3t×40	3
E	取っ手	ZDC #2(クローム鍍金)		6
D	フック	ZDC #2(クローム鍍金)		6
C	パチン錠	ZDC #2(クローム鍍金)、Sus304		6
B	ルーフ	ガルファン カラー鉄板	0.6t	3
A	パネル(左・右)	ガルファン カラー鉄板	0.6t	各3

【ボンベホルダー】

No.	品名	材質	寸法	数量
12	タッピンネジ連結棧	ステンレス	M4×10	32
11	筋交	アルミA6063S	T5 フラット 30×3t	3
10	ブロック置き台	アルミA6063S	T5 L型 25×50×3t	3
9	打ち込み杭	SWCH8 ユニクロ	φ10×300	12
8	短ボルト	SUS M8×18	ワッシャーナットセット	6
7	長ボルト	SUS M8×45	ワッシャーナットセット	6
6	ボンベチェーン	SWRM	φ4×1600	6
5	ボンベチェーン用フック	ADC アルミダイカスト		12
4	ヘッダー取付棧	アルミA6063S	T5 T型 20×40×3t	6
3	ボンベ転倒防止棧	アルミA6063S	T5 T型 20×40×3t	6
2	補強傾斜アングル	アルミA6063S	T5 L型 30×30×3t	6
1	アーチ型支柱	アルミA6063S	T5 角 30×30×3t	3

* 震度7(818gal程度)の強い地震でもガスボンベを転倒させない為に必ずボンベチェーンは上下2本懸けとして下さい。

* 前面及び側面隔壁仕様

高橋産業株式会社

品名	カバー付ボンベホルダー	縮尺	1/30	図番
機種	UTIC-306SHTC	設計	21.4.19	