

隔壁カバー

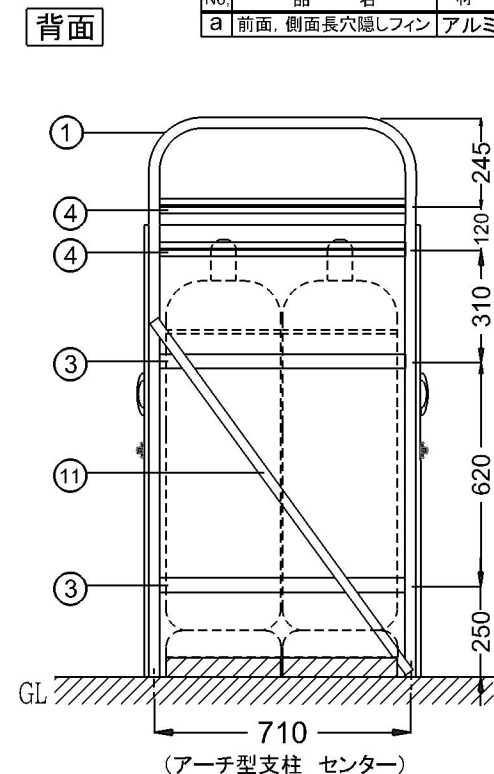
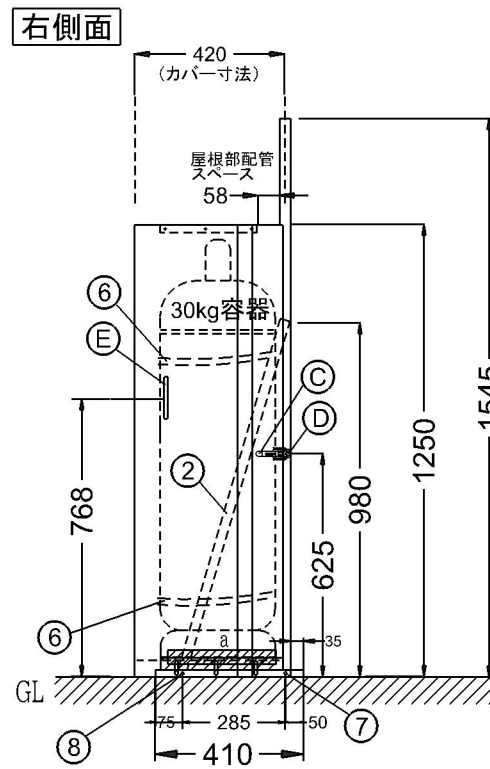
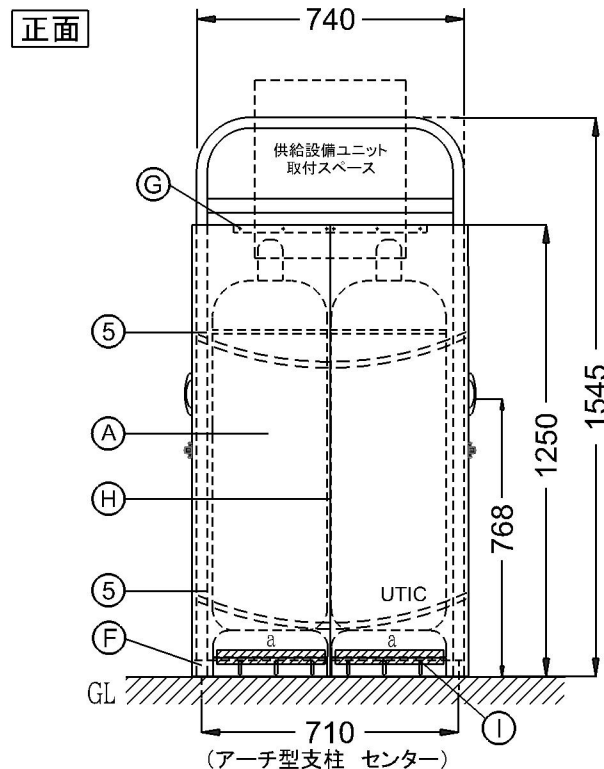
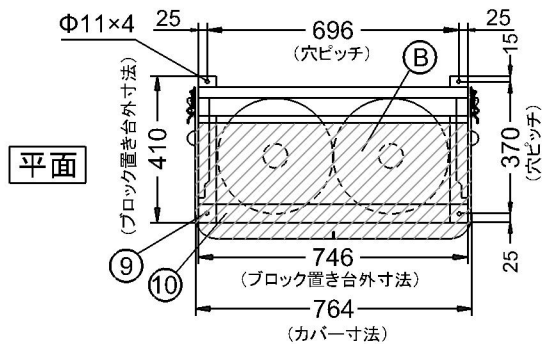
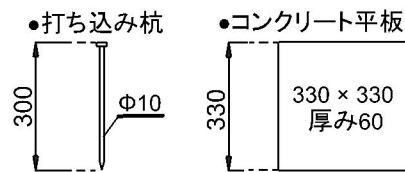
I	塗装付六角ボルト	M6×15 フランジ付ボルト・ナット	12
H	カバー連結用ビスセット	ステンレス M4×10 ナット、座金、パネ座金	7
G	塗装付ビスセット	ステンレス M4×10 ナット、座金、パネ座金	12
F	勾配用棧	アルミ(フラット) 3t×40	1
E	取っ手	ZDC #2(クローム鍍金)	2
D	フック	ZDC #2(クローム鍍金)	2
C	パチン錠	ZDC #2(クローム鍍金) Sus304	2
B	ルーフ	ガルファン カラー鉄板 0.6t	1
A	パネル本体(左右)	ガルファン カラー鉄板 0.6t	各1
No.	品名	材質・寸法	数量

◆ポンベホルダーの設置手順

- 1) ブロック置き台⑩の角孔に背面パネル付アーチ型支柱①をはめ込み、長ボルト⑦で固定する。
- 2) 背面パネル付アーチ型支柱①の左右に取り付けてあるL型補強傾斜アングル②を短ボルト⑧で固定する。
- 3) 組立完了後、ポンベホルダーの設置個所に置き打ち込み杭⑨で固定する。
- 4) ブロック置き台にコンクリートブロック平板を置く。

ポンベホルダー

11	補強バー	アルミA6063S・T5 フラット 30×3t	1
10	ブロック置き台	アルミA6063S・T5 L角 25×50×3t	1
9	打ち込み杭	SWCH8 ユニクロ Φ10×300	4
8	短ボルト	SUS M8×18 ワッシャーナットセット	2
7	長ボルト	SUS M8×45 ワッシャーナットセット	2
6	ポンベチェーン	SWRM Φ4×1600	2
5	ポンベチェーン用フック	ADCアルミダイカスト	4
4	調整器取付棧	アルミA6063S・T5 T角 20×40×3t	2
3	ポンベ転倒防止棧	アルミA6063S・T5 T角 20×40×3t	2
2	補強傾斜アングル	アルミA6063S・T5 L角 30×30×3t	2
1	アーチ型支柱	アルミA6063S・T5 角 30×30×3t	1
No.	品名	材質・寸法	数量



注) 勾配調整で見てきた長穴を隠す為のフィンです。

No.	品名	材質・寸法	数量
a	前面、側面長穴隠しフィン	アルミ 0.2t×60×300	4

※震度7(818GAL)程度の強い地震でもガスポンペを転倒させない為にポンベチェーンは上下2本懸けとしてください。

高橋産業株式会社

品名 隔壁カバー付ポンベホルダー
機種 UTIC-302SHTC

縮尺 図審
設計 23.04.20 作図者 N.IMAI

更新日
△23.07.27