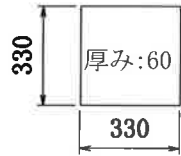
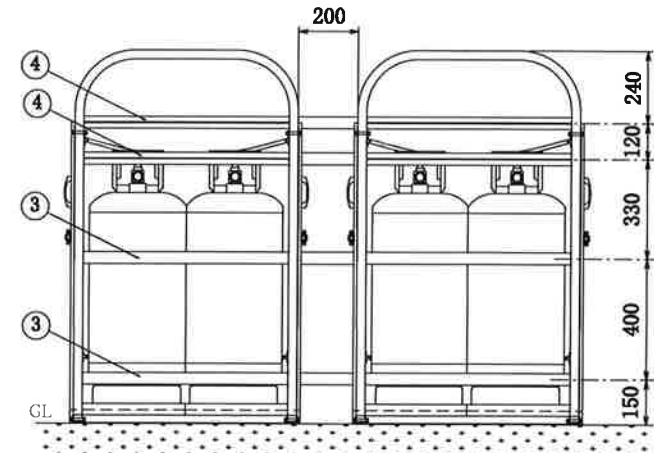
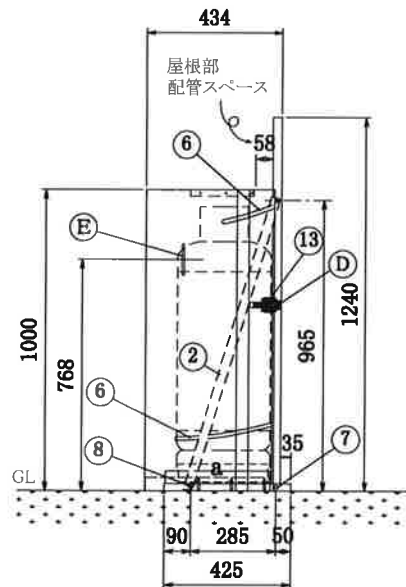
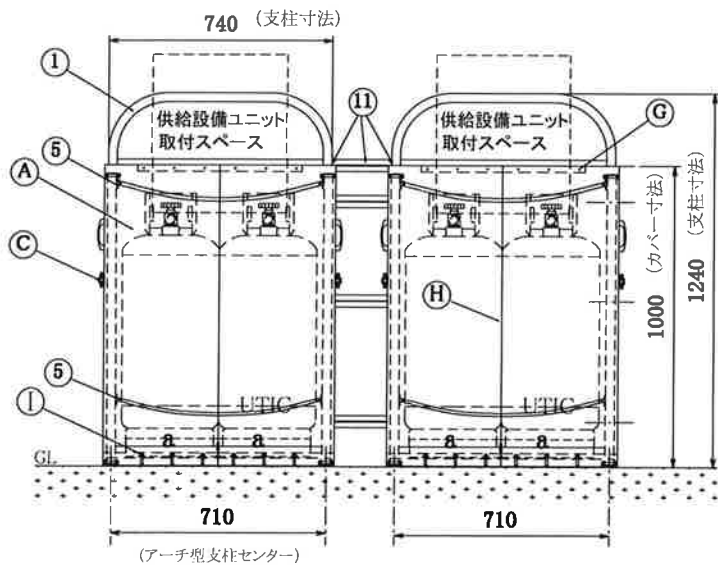
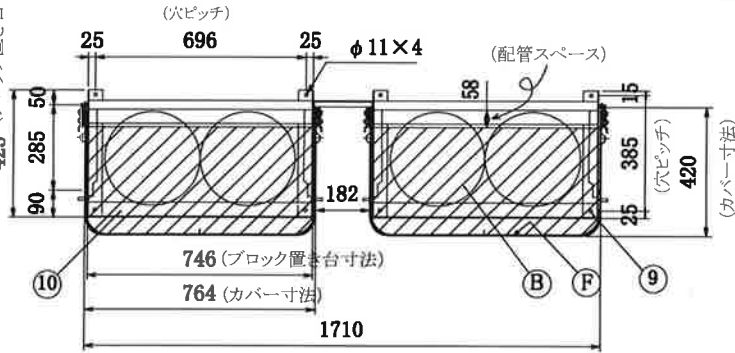


コンクリート平板



425 (ブロック置き台寸法)



【ツインカバー】

I	塗装付六角ボルト	(アイボリー) M6×15 フランジ付ボルト・ナット	24
H	カバー連結ビスセット	ステンレス M4×10 ナット、バネ座金、座金	14
G	塗装付ビスセット	(アイボリー) M4×10 ナット、バネ座金、座金	24
F	勾配用棧	アルミ(フラット) 3t×40	2
E	取っ手	ZDC #2(クローム鍍金)	4
D	フック	ZDC #2(クローム鍍金)	4
C	パチン錠	ZDC #2(クローム鍍金)、Sus304	4
B	ルーフ	ガルファン カラー鉄板 0.6t	2
A	パネル(左・右)	ガルファン カラー鉄板 0.6t	各2
No.	品名	材質・寸法	数量

※ 勾配調整で出て来た長穴をかくす為のフィンです。

a	前面、側面長穴隠しフィン	アルミ 0.2t×60×300	8
No.	品名	材質・寸法	数量

【ボンベホルダー】

11	タッピンネジ	ステンレス M4×10	16
	連結棧	アルミ A6063S ・ T5 T型 20×40×3t	4
10	ブロック置き台	アルミ A6063S ・ T5 L型 25×50×3t	2
9	打ち込み杭	SWCH8 ユニクロ φ10×300	8
8	短ボルト	SUS M8×18 ワッシャー・ナットセット	4
7	長ボルト	SUS M8×45 ワッシャー・ナットセット	4
6	ボンベチェーン	SWRM φ4×1600	4
5	ボンベチェーン用フック	ADC アルミダイカスト	8
4	ヘッダー取付棧	アルミ A6063S ・ T5 T型 20×40×3t	4
3	ボンベ転倒防止棧	アルミ A6063S ・ T5 T型 20×40×3t	4
2	補強傾斜アングル	アルミ A6063S ・ T5 L型 30×30×3t	4
1	アーチ型支柱	アルミ A6063S ・ T5 角 30×30×3t	2
No.	品名	材質・寸法	数量

【ボンベホルダーの設置手順】

- 1) ブロック置き台⑩の角孔にアーチ型支柱①をはめ込み、長ボルト⑦で固定する。
- 2) アーチ型支柱①の左右に取り付けてあるL型補強傾斜アングル②を短ボルト⑧で固定する。
- 3) 組立完了後、ボンベホルダーの設置個所に置き⑫のホルダー連結棧4本で2台を連結する。
- 4) ブロック置き台にコンクリートブロック平板を置き打ち込み杭⑨で固定する。

* 震度7(818gal程度)の強い地震でもガスボンベを転倒させない為に必ずボンベチェーンは上下2本懸けとして下さい。

* 前面及び側面隔壁仕様

高橋産業株式会社

品名	カバー付ボンベホルダー	縮尺 /	図番
機種	UTIC-204SHTC	設計	21.4.20