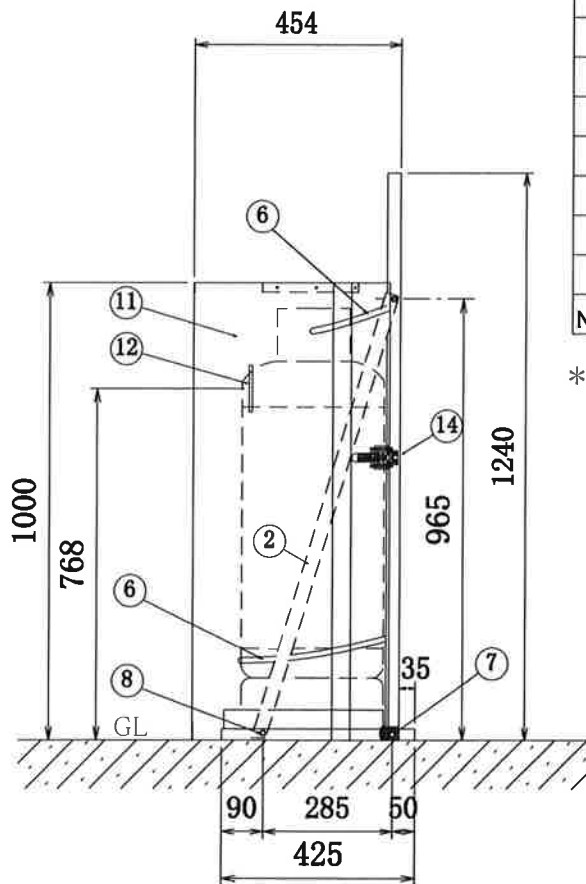
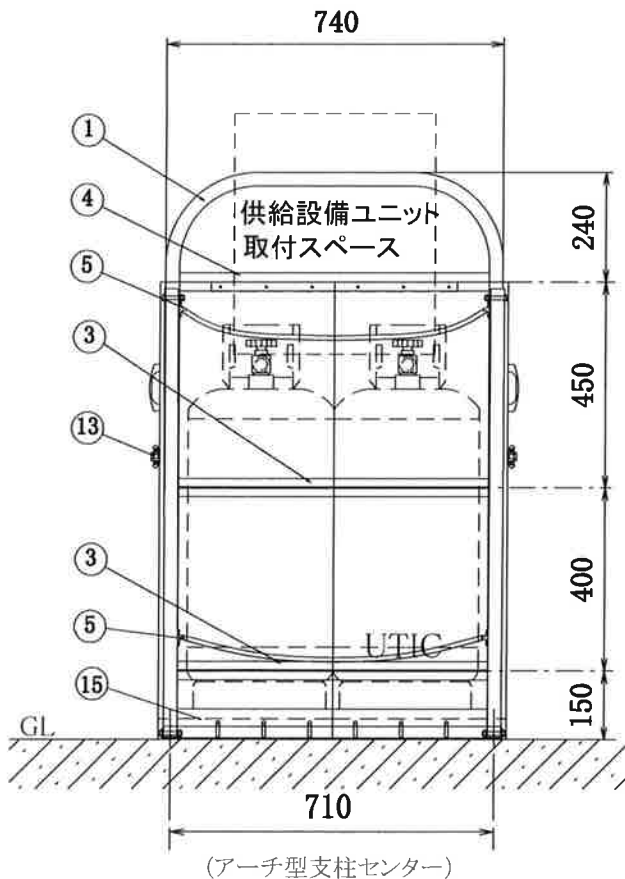
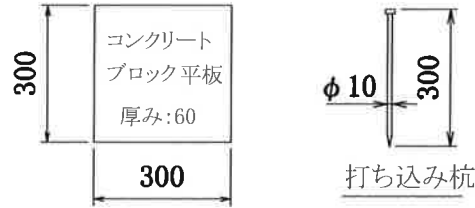
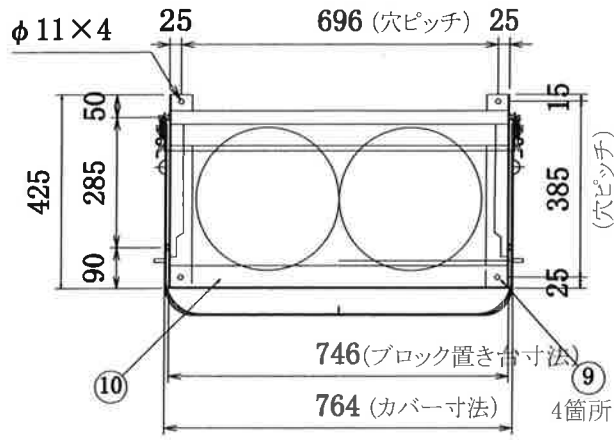


【ボンベホルダーの設置手順】



- 1) ブロック置き台⑩の角孔にアーチ型支柱①をはめ込み、長ボルト⑦で固定する。
- 2) アーチ型支柱①の左右に取り付けてあるL型補強傾斜アングル②を短ボルト⑧でブロック置き台⑩に固定する。
- 3) 組立完了後、ボンベホルダーの設置個所に置き打ち込み杭⑨で固定する。
- 4) ブロック置き台にコンクリートブロック平板を置く。

15	勾配用U字棧	アルミ(フラット)	3t×40	1
14	フック	ZDC #2(クローム鍍金)		2
13	パチン錠	ZDC #2(クローム鍍金)、Sus304		2
12	取っ手	ZDC #2(クローム鍍金)		2
11	ツィンカバー	ガルファン カラー鉄板	0.6t	1
10	ブロック置き台	アルミ A6063S ・ T5 L型	25×50×3t	1
9	打ち込み杭	SWCH8 ユニクロ	φ10×300	4
8	短ボルト	SUS	M8×18	2
7	長ボルト	SUS	M8×45	2
6	ボンベチェーン	SWRM	φ4×1600	2
5	ボンベチェーン用フック	ADC アルミダイカスト		4
4	調整器取付棧	アルミ A6063S ・ T5 T型	20×40×3t	1
3	ボンベ転倒防止棧	アルミ A6063S ・ T5 T型	20×40×3t	2
2	補強傾斜アングル	アルミ A6063S ・ T5 L型	30×30×3t	2
1	アーチ型支柱	アルミ A6063S ・ T5 角	30×30×3t	1
No.	品名	材質	寸法	数量

\* 震度7 (818gal程度) の強い地震でもガスボンベを転倒させない為に必ずボンベチェーンは上下2本懸けとして下さい。

前面及び側面隔壁仕様

品名	ツィンカバー付ボンベホルダー
機種	UTIC-202SHTC
作成日	13.12.13
	高橋産業株式会社