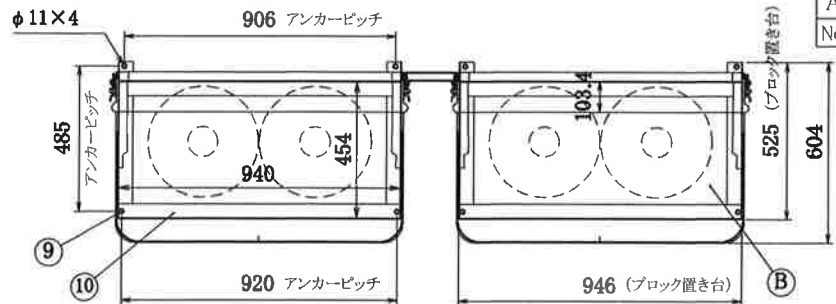


【ツインカバー】

I	塗装付六角ボルト	(アイボリー) M6×15 フランジ付ボルト・ナット	28
H	カバー連結ビスセット	ステンレス M4×10 ナット、座金、パネ座金	16
G	塗装付ビスセット	(アイボリー) M4×10 ナット、座金、パネ座金	28
F	勾配用棧	アルミ(フラット) 3t×40	4
E	手掛け	ABS樹脂	2
D	フック	ZDC #2(クローム鍍金)	4
C	パチン錠	ZDC #2(クローム鍍金)、Sus304	4
B	ルーフ	ガルファン カラー鉄板 0.6t	2
A	パネル(左・右)	ガルファン カラー鉄板 0.6t	各2
No.	品名	材質・寸法	数量

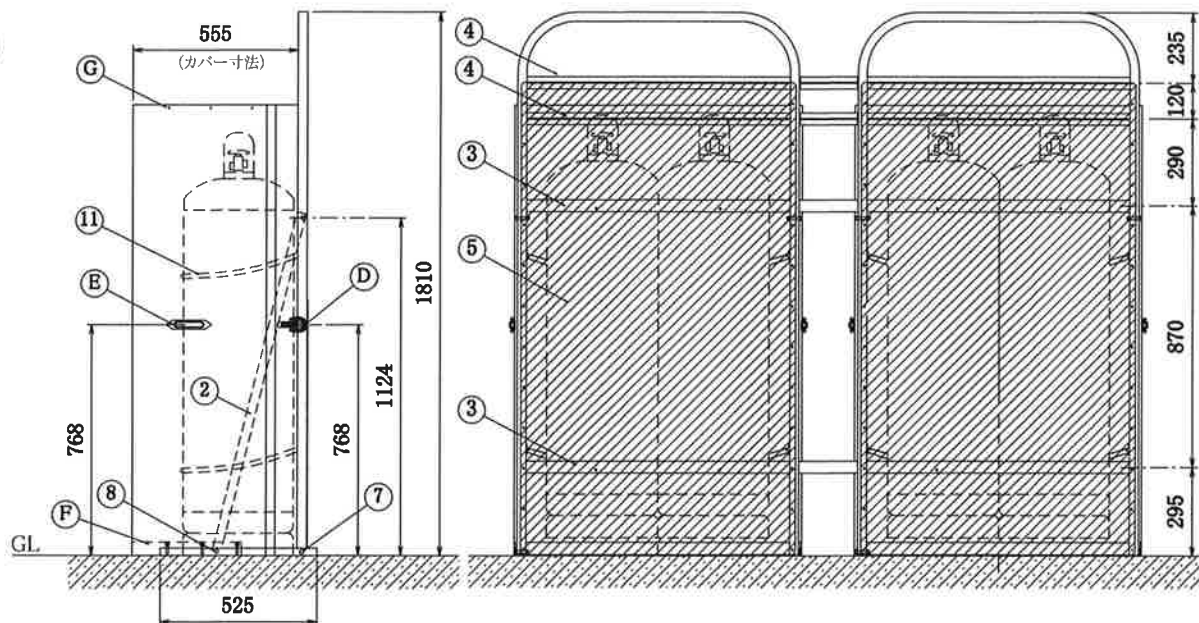
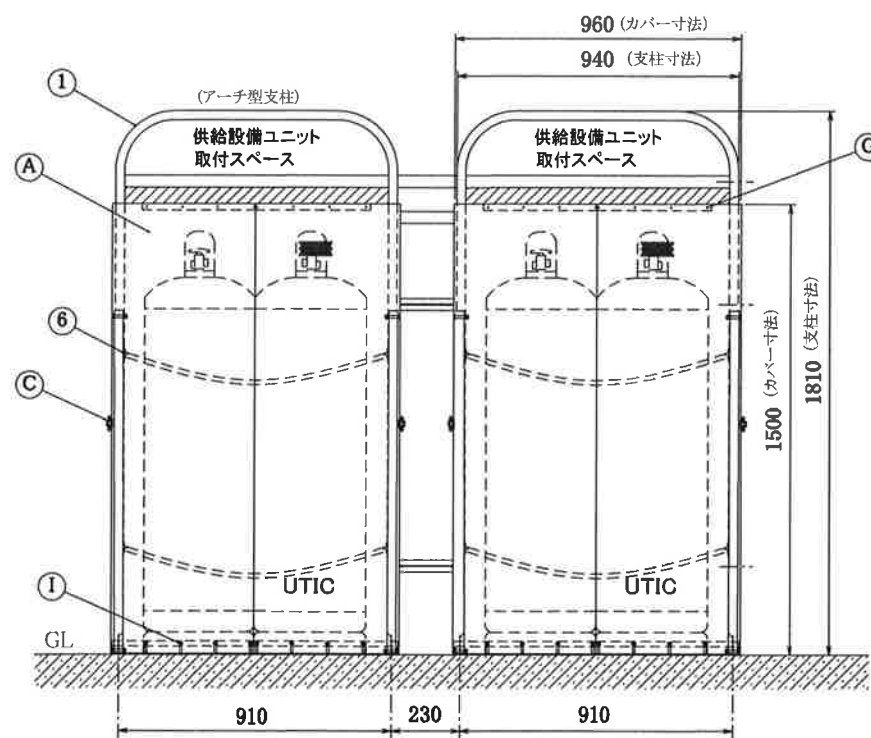
【ボンベホルダー】

12	タッピングネジ	ステンレス M4×10	16
	連結棧	アルミ A6063S・T5 T型 20×40×3t	4
11	ボンベチェーン	SWRM φ4×1600	4
10	ブロック置き台	アルミ A6063S・T5 L型 25×50×3t	2
9	打ち込み杭	SWCH8 ユニクロ φ10×300	8
8	短ボルト	SUS M8×18 ワッシャーナットセット	4
7	長ボルト	SUS M8×45 ワッシャーナットセット	4
6	ボンベチェーン用フック	ADC アルミダイカスト	8
5	背面パネル	ガルファン カラー鉄板 0.6t	2
4	ヘッダー取付棧	アルミ A6063S・T5 T型 20×40×3t	4
3	ボンベ転倒防止棧	アルミ A6063S・T5 T型 20×40×3t	4
2	補強傾斜アングル	アルミ A6063S・T5 L型 30×30×3t	4
1	アーチ型支柱	アルミ A6063S・T5 角 30×30×3t	2
No.	品名	材質・寸法	数量



【ボンベホルダーの設置手順】

- 1) ブロック置き台⑩の角孔にアーチ型支柱①をはめ込み、長ボルト⑦で固定する。
- 2) アーチ型支柱①の左右に取り付けてあるL型補強傾斜アングル②を短ボルト⑧で固定する。
- 3) 組立完了後、ボンベホルダーの設置個所に置き⑫のホルダー連結棧4本で2台を連結する。
- 4) ブロック置き台にコンクリートブロック平板を置き打ち込み杭⑨で固定する。



* 背面パネル追加

高橋産業株式会社

品名	カバー付ボンベホルダー	縮尺	1/25	図番
機種	UTIC-504HTCP	設計	15.6.3	