

【ツインカバー】

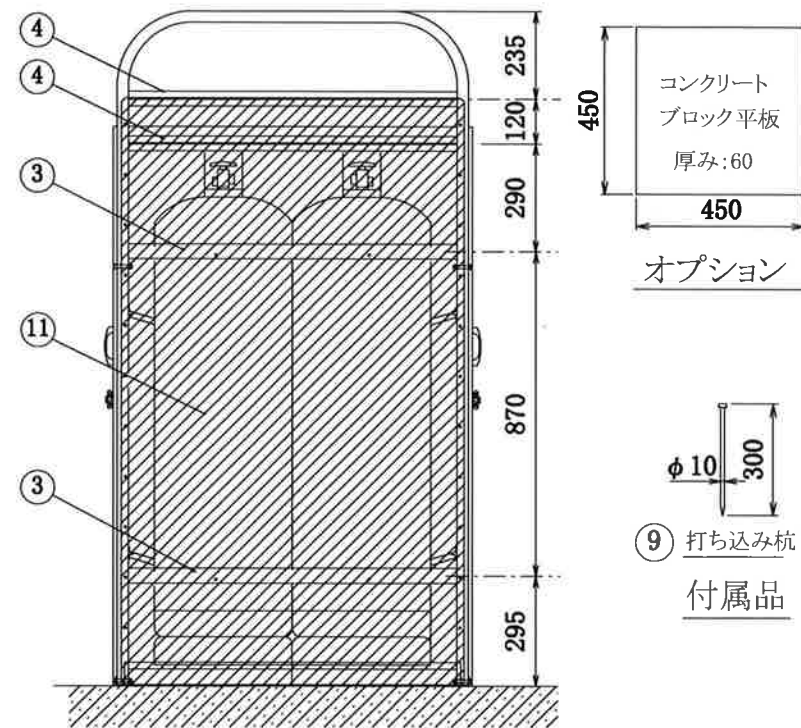
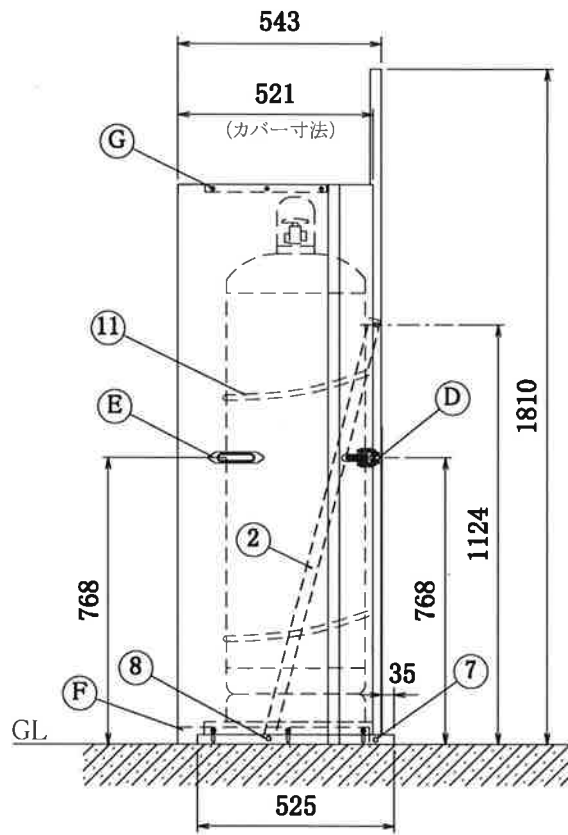
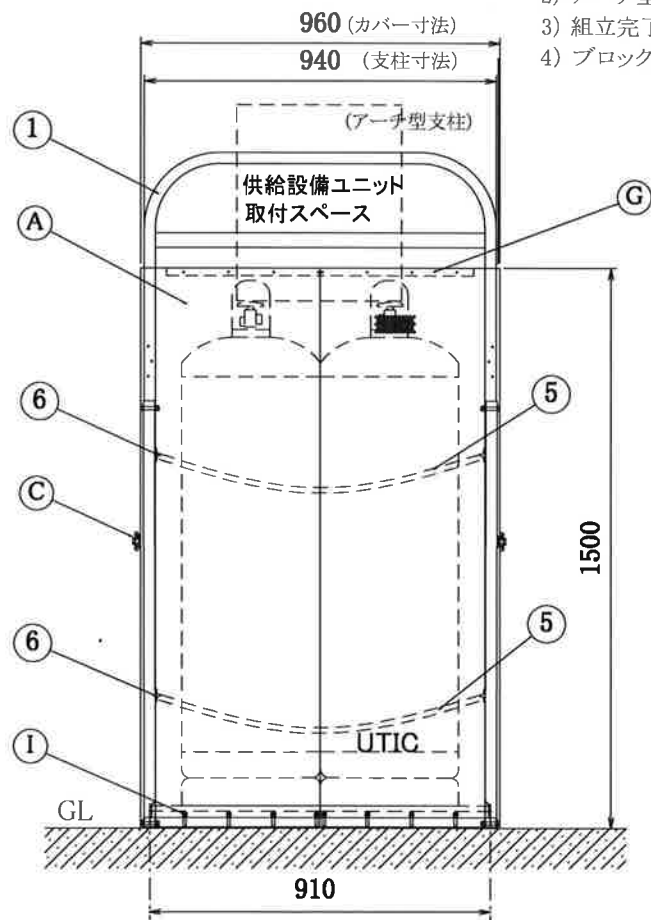
I	塗装付六角ボルト	M6×15 フランジ付ボルト・ナット	14
H	カバー連結ビスセット	ステンレス M4×10 ナット、座金、バネ座金	8
G	塗装付ビスセット	ステンレス M4×10 ナット、座金、バネ座金	14
F	勾配用棧	アルミ(フラット) 3t×40	1
E	手掛け	ABS樹脂	2
D	フック	ZDC #2(クローム鍍金)	2
C	パチン錠	ZDC #2(クローム鍍金)、Sus304	2
B	ルーフ	ガルファン カラー鉄板 0.6t	1
A	カバー(左・右)	ガルファン カラー鉄板 0.6t	各1
No.	品名	材質・寸法	数量

【ボンベホルダー】

11	背面パネル	ガルファン カラー鉄板 0.6t	1
10	ブロック置き台	アルミ A6063S ・ T5 L型 25×50×3t	1
9	打ち込み杭	SWCH8 ユニクロ φ10×300	4
8	短ボルト	SUS M8×18 ワッシャーナットセット	2
7	長ボルト	SUS M8×45 ワッシャーナットセット	4
6	ボンベチェーン用フック	ADC アルミダイカスト	4
5	ボンベチェーン	SWRM φ4×1600	2
4	調整器取付棧	アルミ A6063S ・ T5 T型 20×40×3t	2
3	ボンベ転倒防止棧	アルミ A6063S ・ T5 T型 20×40×3t	2
2	補強傾斜アングル	アルミ A6063S ・ T5 L型 30×30×3t	2
1	アーチ型支柱	アルミ A6063S ・ T5 角 30×30×3t	1
No.	品名	材質・寸法	数量

【ボンベホルダーの設置手順】

- 1) ブロック置き台⑩の角孔にアーチ型支柱①をはめ込み、長ボルト⑦で固定する。
- 2) アーチ型支柱①の左右に取り付けてあるL型補強傾斜アングル②を短ボルト⑧で固定する。
- 3) 組立完了後、ボンベホルダーの設置個所に置き打ち込み杭⑨で固定する。
- 4) ブロック置き台にコンクリートブロック平板を置く。



背面パネル付き

高橋産業株式会社

品名 カバー付ボンベホルダー
機種 UTIC-502HTCP

縮尺 1/20 図番
設計 22.3.24

* 震度7(818gal程度)の強い地震でもガスボンベを転倒させない為に必ずボンベチェーンは上下2本懸けとして下さい。