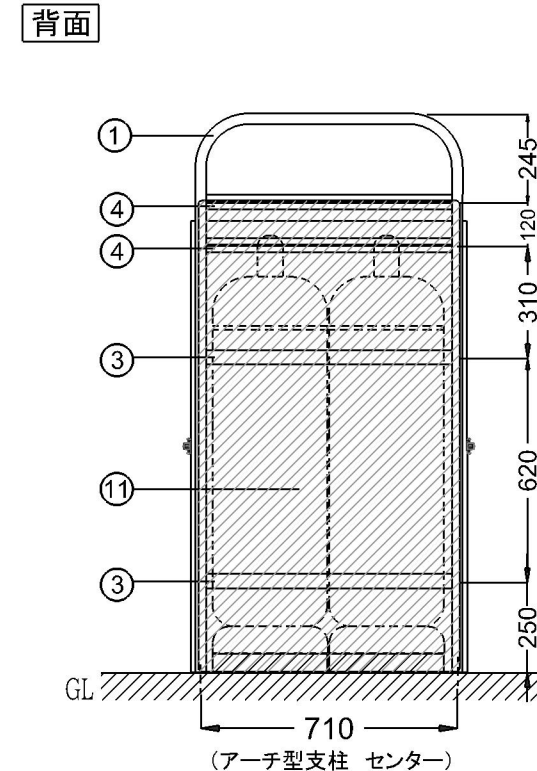
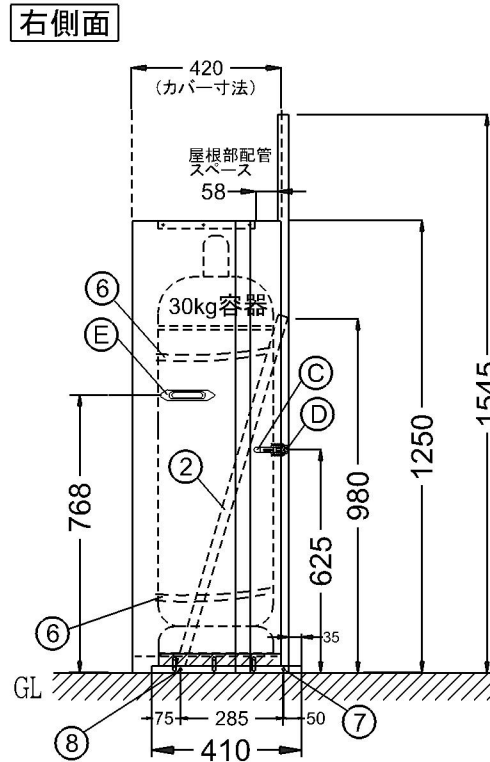
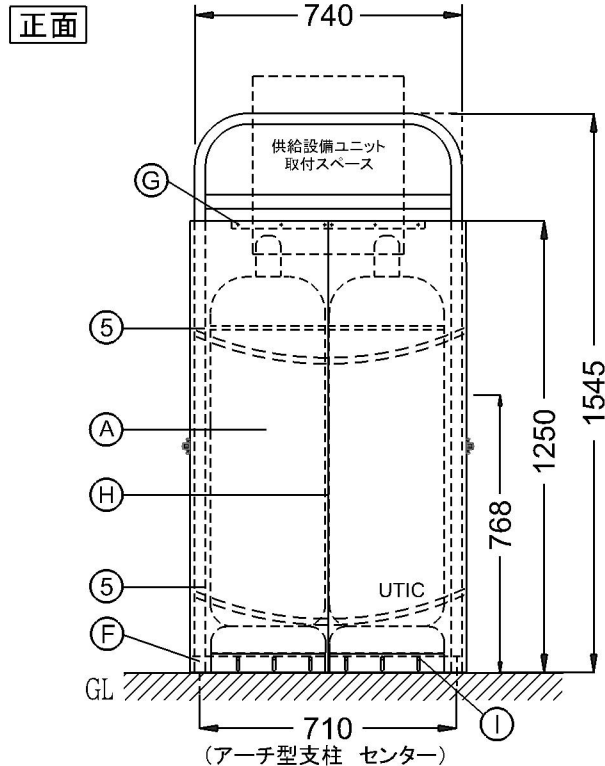
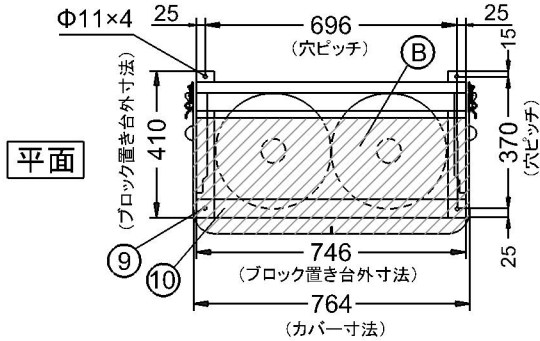
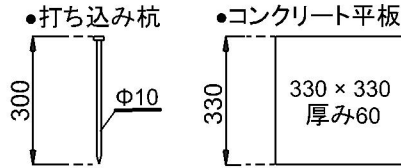


ツインカバー

I	塗装付六角ボルト	M6×15 フランジ付ボルト・ナット	12
H	カバー連結用ビスセット	ステンレス M4×10 ナット、座金、パネ座金	7
G	塗装付ビスセット	ステンレス M4×10 ナット、座金、パネ座金	12
F	勾配用棧	アルミ(フラット) 3t×40	1
E	手掛け	ABS樹脂	2
D	フック	ZDC #2(クローム鍍金)	2
C	パチン錠	ZDC #2(クローム鍍金) Sus304	2
B	ルーフ	ガルファン カラー鉄板 0.6t	1
A	パネル本体(左右)	ガルファン カラー鉄板 0.6t	各1
No.	品名	材質・寸法	数量

ボンベホルダー

11	背面パネル	ガルファンカラー鉄板 0.6t	1
10	ブロック置き台	アルミA6063S・T5 L角 25×50×3t	1
9	打ち込み杭	SWCH8 ユニクロ Φ10×300	4
8	短ボルト	SUS M8×18 ワッシャーナットセット	2
7	長ボルト	SUS M8×45 ワッシャーナットセット	4
6	ボンベチェーン	SWRM Φ4×1600	2
5	ボンベチェーン用フック	ADCアルミダイカスト	4
4	調整器取付棧	アルミA6063S・T5 T角 20×40×3t	2
3	ボンベ転倒防止棧	アルミA6063S・T5 T角 20×40×3t	2
2	補強傾斜アングル	アルミA6063S・T5 L角 30×30×3t	2
1	アーチ型支柱	アルミA6063S・T5 角 30×30×3t	1
No.	品名	材質・寸法	数量



◆ボンベホルダーの設置手順

- 1) ブロック置き台⑩の角孔に背面パネル付アーチ型支柱①をはめ込み、長ボルト⑦で固定する。
- 2) 背面パネル付アーチ型支柱①の左右に取り付けてあるL型補強傾斜アングル②を短ボルト⑧で固定する。
- 3) 組立完了後、ボンベホルダーの設置個所に置き打ち込み杭⑨で固定する。
- 4) ブロック置き台にコンクリートブロック平板を置く。

※震度7(818GAL)程度の強い地震でもガスボンベを転倒させない為にボンベチェーンは上下2本懸けとしてください。

高橋産業株式会社

品名  
機種  
ツインカバー付ボンベホルダー  
UTIC-302HTCP

縮尺  
設計  
23.04.20

更新日  
△23.08.10  
図番  
作者者  
N.IMAI