

【ボンベホルダーの設置手順】

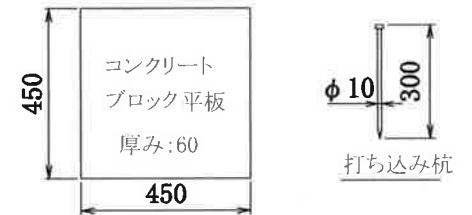
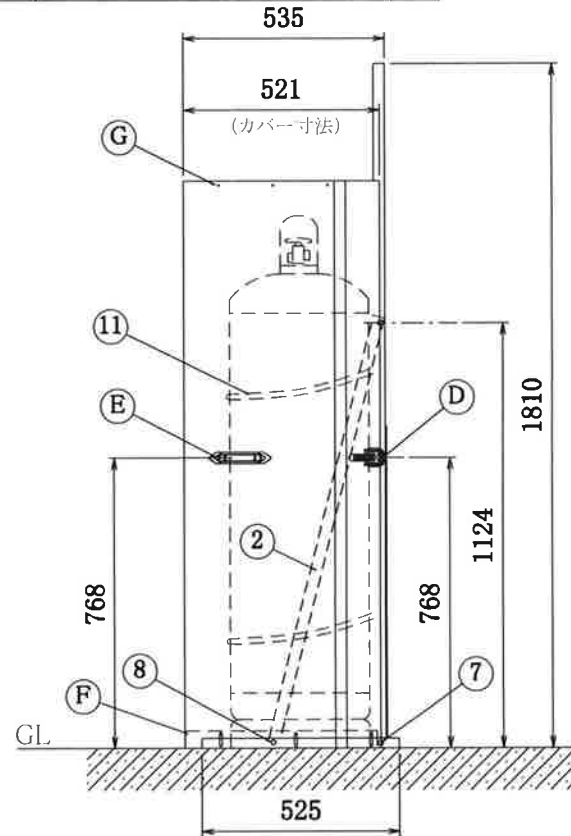
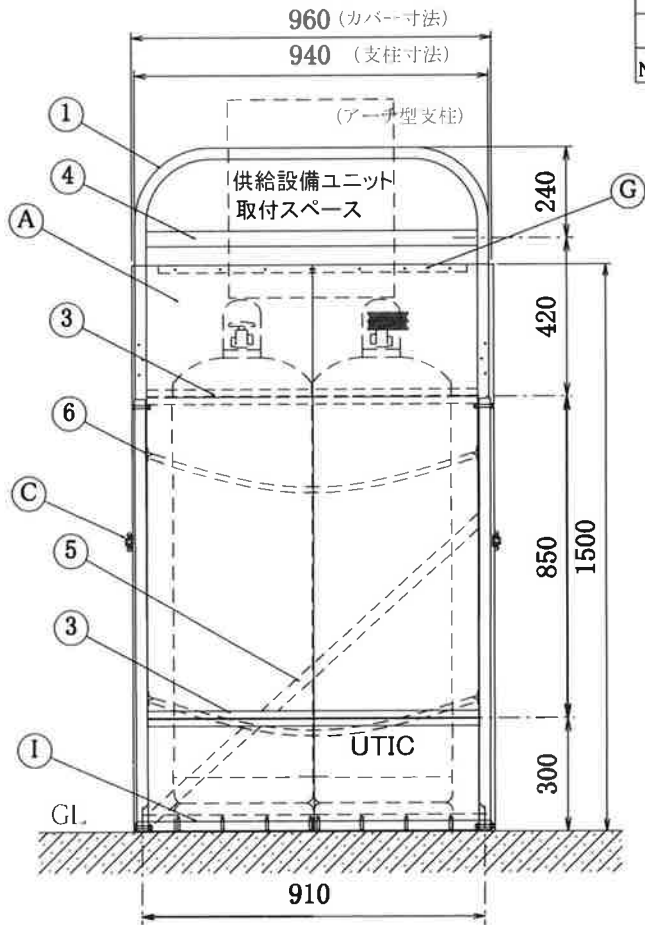
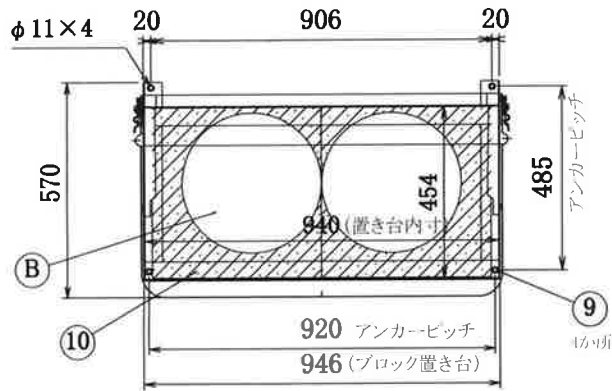
- 1) ブロック置き台⑩の角孔にアーチ型支柱①をはめ込み、長ボルト⑦で固定する。
- 2) アーチ型支柱①の左右に取り付けてあるL型補強傾斜アングル②を短ボルト⑧で固定する。
- 3) 組立完了後、ボンベホルダーの設置個所に置き打ち込み杭⑨で固定する。
- 4) ブロック置き台にコンクリートブロック平板を置く。

【ボンベホルダー】

11	ボンベチェーン	SWRM	φ4×1600	2
10	ブロック置き台	アルミ A6063S・T5 L型	25×50×3t	1
9	打ち込み杭	SWCH8 ユニクロ	φ10×300	4
8	短ボルト	SUS M8×18 ワッシャー・ナットセット		2
7	長ボルト	SUS M8×45 ワッシャー・ナットセット		2
6	ボンベチェーン用フック	ADC アルミダイカスト		4
5	筋 交	アルミ A6063S・T5・フラット	30×3t	1
4	調整器取付棧	アルミ A6063S・T5 T型	20×40×3t	1
3	ボンベ転倒防止棧	アルミ A6063S・T5 T型	20×40×3t	2
2	補強傾斜アングル	アルミ A6063S・T5 L型	30×30×3t	2
1	アーチ型支柱	アルミ A6063S・T5 角	30×30×3t	1
No.	品 名	材 質	寸 法	数量

【ツインカバー】

I	塗装付六角ボルト	(アイボリー) M6×15 フランジ付ボルト・ナット		12
H	ビスセット	ステンレス M4×10 ナット、座金、パネ座金		8
G	塗装付ビスセット	(アイボリー) M4×10 ナット、座金、パネ座金		12
F	勾配用棧	アルミ(フラット)	3t×40	1
E	手掛け	ABS樹脂		2
D	フック	ZDC #2(クローム鍍金)		2
C	パチン錠	ZDC #2(クローム鍍金)、Sus304		2
B	ルーフ	ガルファン カラー鉄板	0.6t	1
A	パネル(左・右)	ガルファン カラー鉄板	0.6t	各1
No.	品 名	材 質	寸 法	数量



\* 震度7(818gal程度)の強い地震でもガスボンベを、転倒させない為に必ずボンベチェーンは上下2本懸けとして下さい。

品名	ツインカバー付 ボンベホルダー
機種	UTIC-502HTC
設計	18.9.13 高橋産業株式会社