

ツインカバー

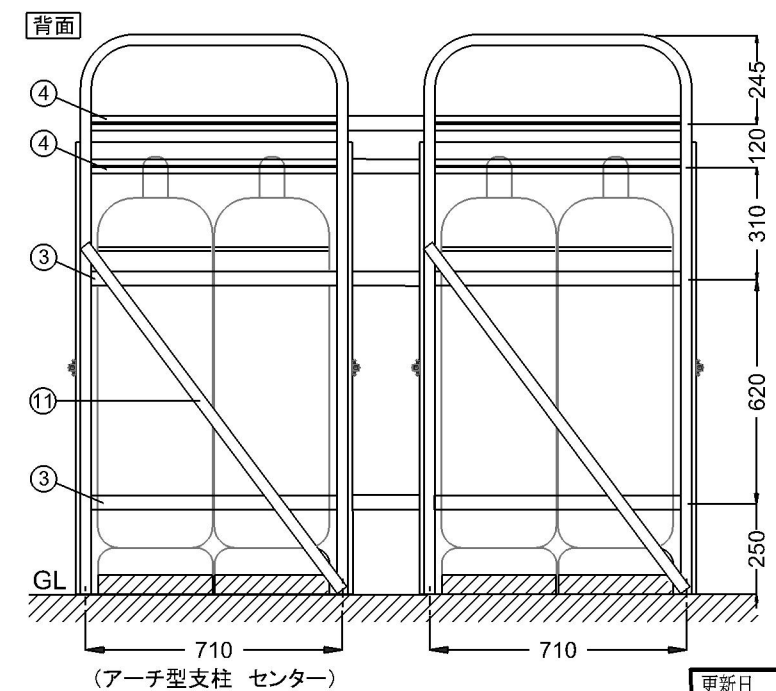
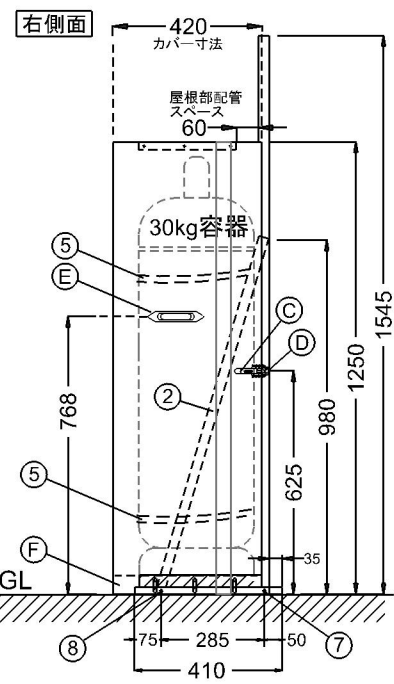
I	塗装付六角ボルト	M6×15 フランジ付ボルト・ナット	24
H	カバー連結用ビスセット	ステンレス M4×10 ナット、座金、パネ座金	14
G	塗装付ビスセット	M4×10 ナット、座金、パネ座金	24
F	勾配用棧	アルミ(フラット) 3t×40	2
E	手掛け	ABS樹脂	4
D	フック	ZDC #2(クローム鍍金)	4
C	パチン錠	ZDC #2(クローム鍍金) Sus304	4
B	ルーフ	ガルファン カラー鉄板 0.6t	2
A	パネル本体(左右)	ガルファン カラー鉄板 0.6t	各2
No.	品名	材質・寸法	数量

ボンベホルダー

12	連結棧	アルミA6063・T5 T型 20×40×3t	4
	タッピンネジ	ステンレス M4×10	16
11	筋交	アルミA6063・T5 フラット 30×3t	2
10	ブロック置き台	アルミA6063・T5 L角 25×50×3t	2
9	打ち込み杭	SWCH8 ユニクロ Φ10×300	8
8	短ボルト	SUS M8×18 ワッシャーナットセット	4
7	長ボルト	SUS M8×45 ワッシャーナットセット	4
6	ボンベチェーン用フック	ADCアルミダイカスト	8
5	ボンベチェーン	SWRM Φ4×1600	4
4	ヘッダー取付棧	アルミA6063・T5 T角 20×40×3t	4
3	ボンベ転倒防止棧	アルミA6063・T5 T角 20×40×3t	4
2	補強傾斜アングル	アルミA6063・T5 L角 30×30×3t	4
1	アーチ型支柱	アルミA6063・T5 角 30×30×3t	2
No.	品名	材質・寸法	数量

◆ボンベホルダーの設置手順

- 1) ブロック置き台⑩の角孔にアーチ型支柱①をはめ込み、長ボルト⑦で固定する。
- 2) アーチ型支柱①の左右に取り付けてあるL型補強傾斜アングル②を短ボルト⑧で固定する。
- 3) 組立完了後、ボンベホルダーの設置個所に置き⑫のホルダー連結棧4本で2台を連結する。
- 4) ブロック置き台にコンクリートブロック平板を置き打ち込み杭⑨で固定する。



※震度7(818GAL)程度の強い地震でもガスボンベを転倒させない為にボンベチェーンは上下2本懸けとしてください。

高橋産業株式会社	品名	ツインカバー付ボンベホルダー	縮尺	更新日 △23.07.27
	機種	UTIC-304HTC	設計	図番
			23.06.05	作図者 N.IMAI