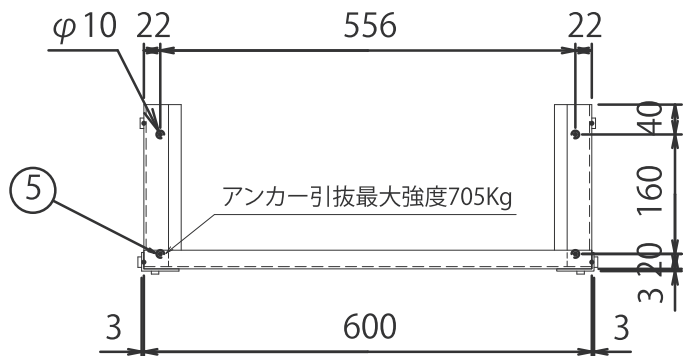
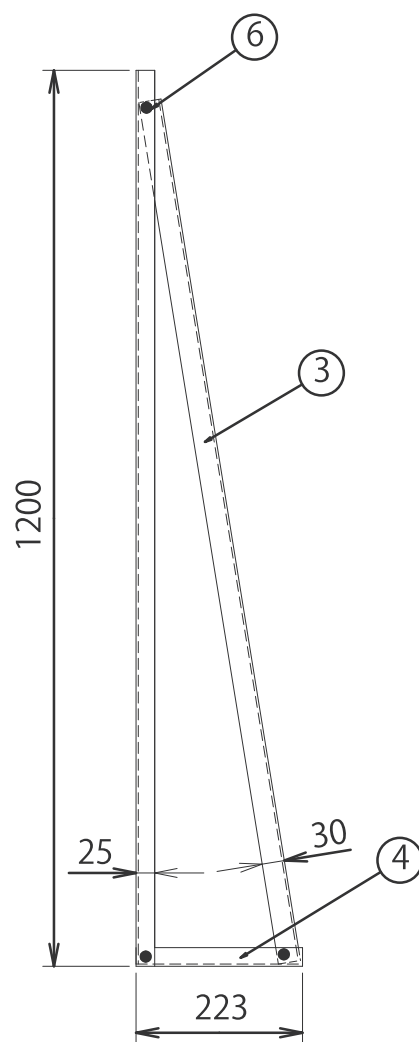
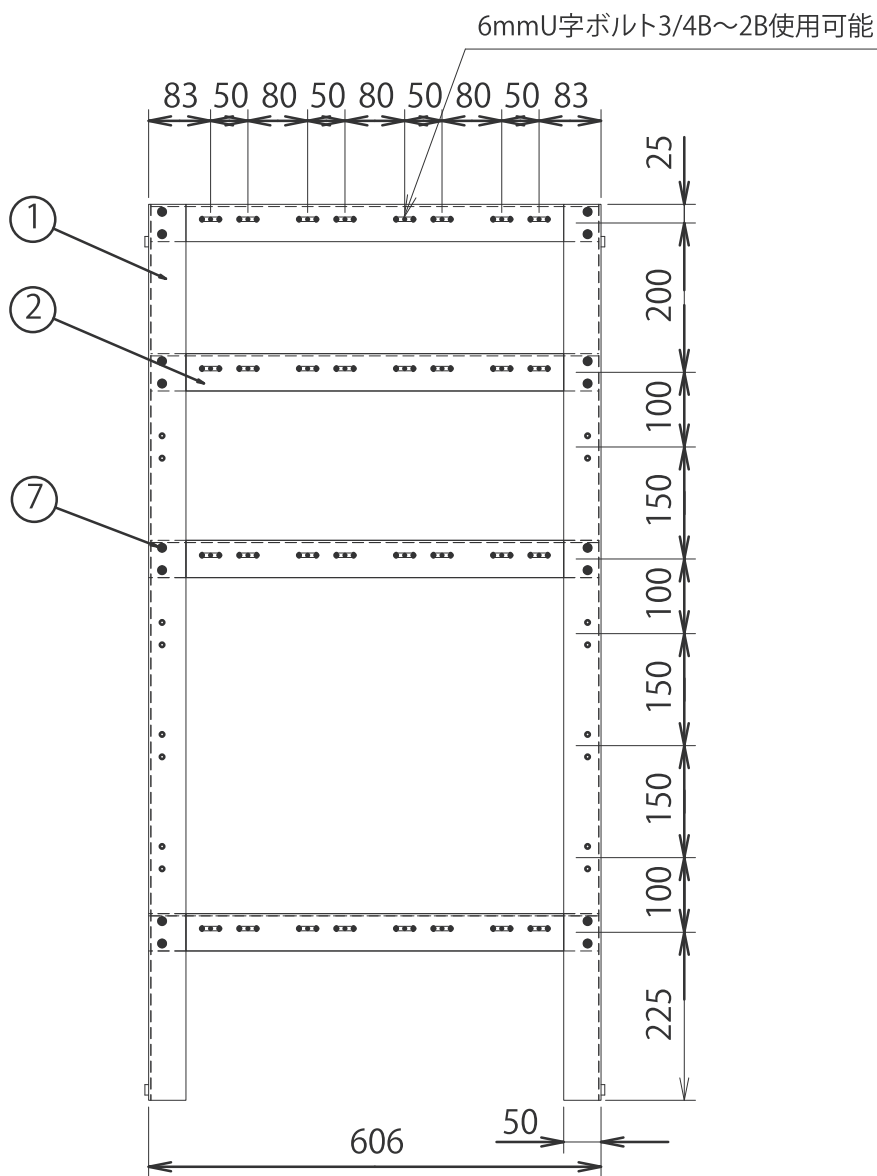


7	ボルト 本体装着済み	ステンレス	M6 × 15	16セット
6	ボルト 本体装着済み	ステンレス	M8 × 18	6セット
5	アンカー	JIS G4041 S45C	φ8×50	4セット
4	ベース	アルミ A6063S	L型 3t 25×50	2
3	補強棧	アルミ A6063S	L型 3t 30×30	2
2	横 棧	アルミ A6063S	L型 3t 25×50	4
1	支 柱	アルミ A6063S	L型 3t 25×50	2
No	品 名	材 質	寸 法	数 量



* スタンドは組立て完成品として出荷いたします。
 設置はアンカーで固定して下さい。
 (アンカー下穴ドリルはφ8.5)



品名	バルク用供給機器スタンド
型式	UTIC - 500S
11.8.22	高橋産業株式会社

(オールアルミ ・ 10年保・%c)