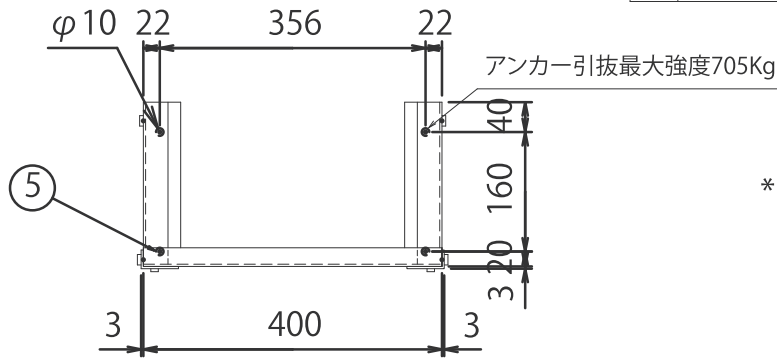
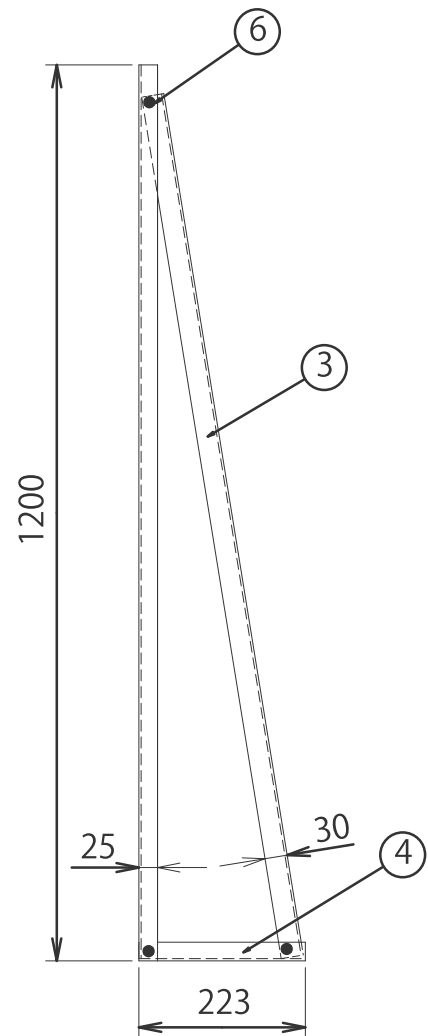
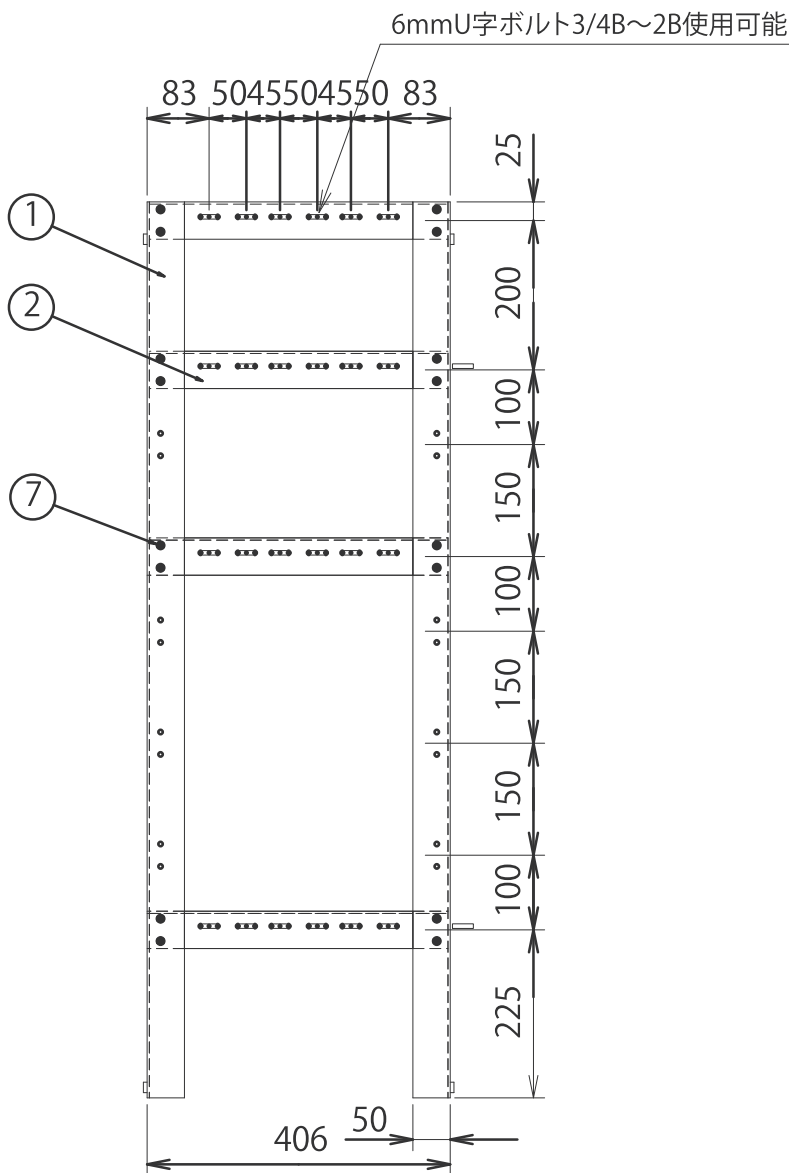


7	ボルト	ステンレス	M6 × 15	16セット
6	ボルト	ステンレス	M8 × 18	6セット
5	アンカー	JIS G4041 S45C	φ8×50	4セット
4	ベース	アルミ A6063S	L型 3t 25×50	2
3	補強棧	アルミ A6063S	L型 3t 30×30	2
2	横 棧	アルミ A6063S	L型 3t 25×50	4
1	支 柱	アルミ A6063S	L型 3t 25×50	2
No	品名	材質	寸法	数量



* スタンドは組立て完成したものを出荷する。
設置はアンカーで固定して下さい。
(アンカー下穴ドリルはφ8.5)



(オールアルミ ・ 10年保・%c)

品名	バルク用供給機器スタンド
型式	UTIC - 300S
'18.1.29	高橋産業株式会社