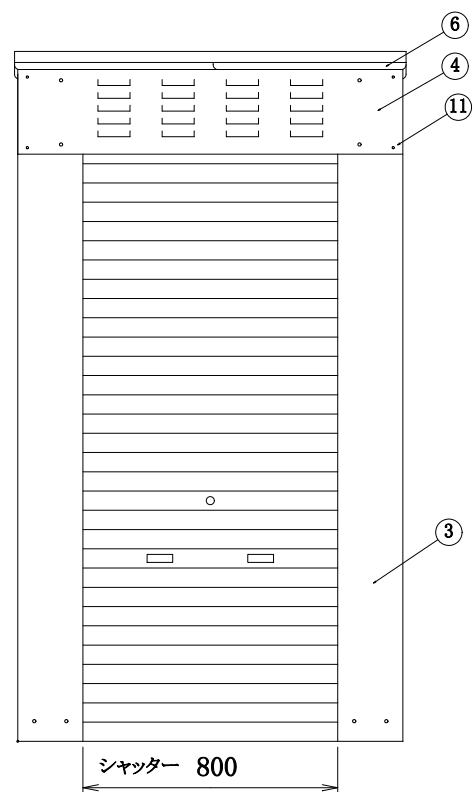
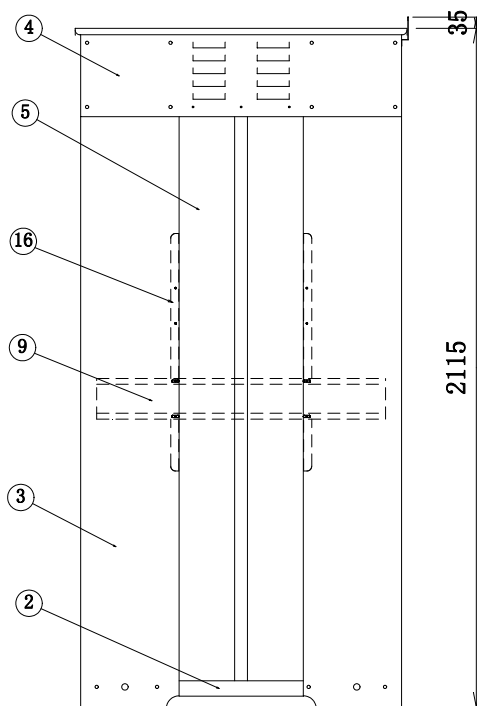


平面図



正面図

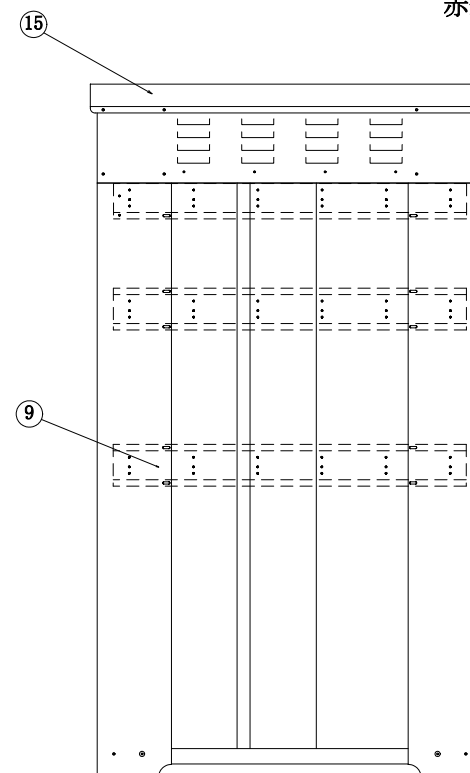


右側面図

16	縦 棧	ガルファンカラー鉄板	1.6t	4
15	背面雨だれ防止板	ガルファンカラー鉄板	0.6t	1
14	ボンベチェーンフック取付用 ピアスビス	三価クロメート M4×10		16
13	ボンベチェーンフック	ZDC #2		8
12	六角タッピンねじ	ステンレス M6		43セット
11	六角ボルト・ナット	ステンレス M6		78セット
10	アンカー	M12×70		6
9	ヘッダー・ボンベチェーン取付板	ガルファンカラー鉄板	1.6t	5
8	シャッターブラケット	ガルファンカラー鉄板	1.6t	2
7	シャッター及びレール2本	カラー鉄板 w800×h1830	0.4t	1セット
6	ルーフ(屋根)	ガルファンカラー鉄板	0.6t	2
5	パネル	ガルファンカラー鉄板	0.6t	4
4	梁	ガルファンカラー鉄板	1.6t	4
3	コーナー支柱	ガルファンカラー鉄板	1.6t	4
2	土台	ガルファンカラー鉄板	1.6t	3
1	コーナーベース	ガルファンカラー鉄板	1.6t	4
No	品 名	材 質	寸 法	数 量

※ ガルファンカラー鉄板, 不燃材 国土交通大臣認定番号 NM-8697

赤錆防止10年保証



背面図

品名	シャッター式収納庫
機種	UTIC-504ZSG
設計	15.7.1 高橋産業株式会社