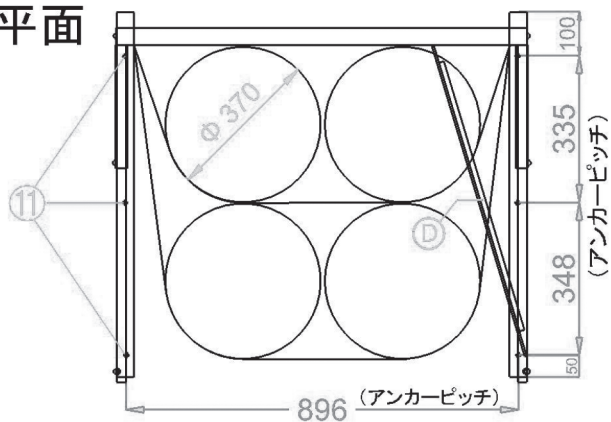


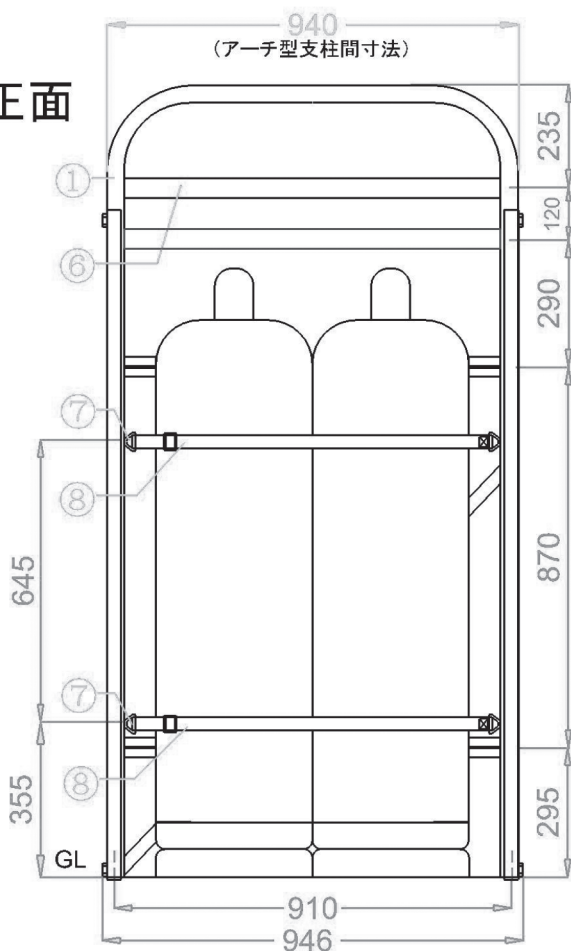
平面



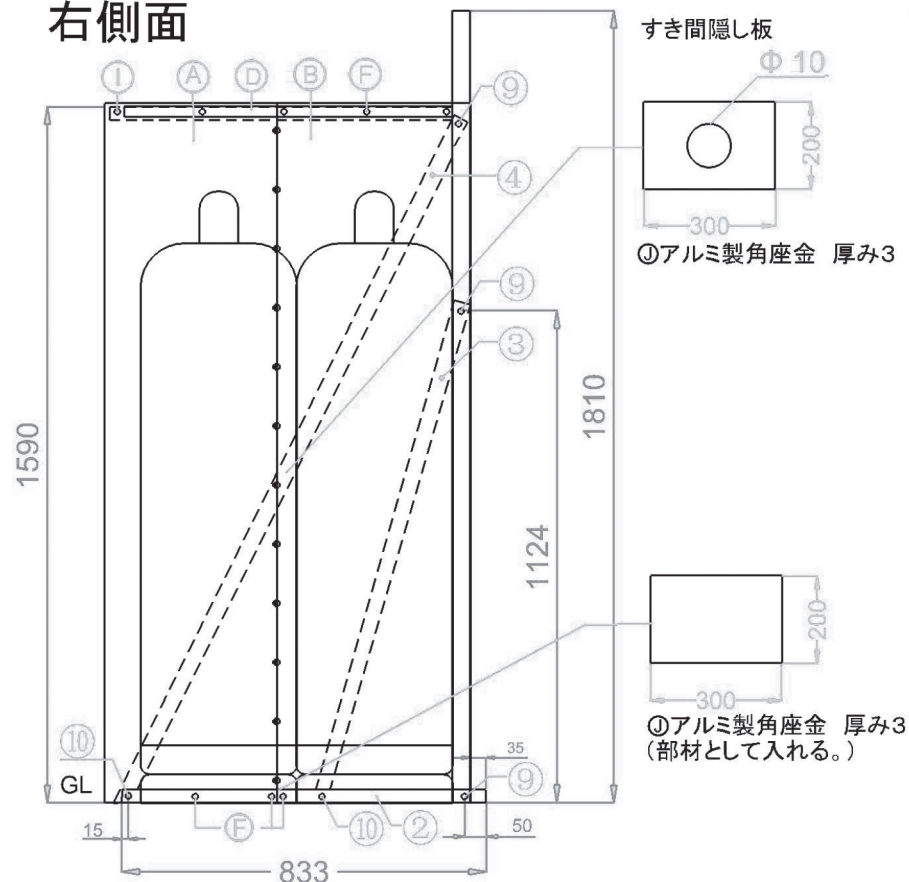
J	アルミ製角座金	アルミ 3t 20×30	1
I	M8×18	ステンレス 六角ボルト/ナット/W/SW	1
H	M5×14	ステンレス 六角ボルト/ナット/W/SW	1
G	M6×15(白)	ステンレス 六角ボルト・ナット平Wセット	1
F	M6×15	ステンレス 六角ボルト・ナット平Wセット	7
E	上部補強棧	ガルファン カラー鉄板 1.6t	1
D	上部補強板	ガルファン カラー鉄板 1.6t	1
C	パネル連結ビス	ステンレス M4×10 ビス/ナット/W/SW	12
B	パネル本体	(継足し用)ガルファン カラー鉄板 0.6t	1
A	パネル本体	(壁側用)ガルファン カラー鉄板 0.6t	1
No.	品名	材質・寸法	数量

14	タッピンネジ(連結棧用)	ステンレス M4×10	16
13	連結棧	アルミA6063・T5 T型 20×40×3t	4
12	補強バー	アルミA6063 30×3t	2
11	アンカーボルト	SWCH8 ユニクロ Φ8×50	12
10	短ボルト	SUS M8×18 ワッシャーナットセット	8
9	長ボルト	SUS M8×45 ワッシャーナットセット	8
8	保安ベルト CBS-1600	ポリエステル 30×1600	4
	保安ベルト CBS-3000	ポリエステル 30×3000	4
7	保安ベルト用フック	ADC アルミダイカスト	8
6	調整器取付棧	アルミA6063・T5 T型 20×40×3t	4
5	ポンベ転倒防止棧	アルミA6063・T5 L型 20×40×3t	4
4	補強傾斜アングル 長	アルミA6063・T5 L型 25×50×3t	4
3	補強傾斜アングル 短	アルミA6063・T5 L型 30×30×3t	4
2	接地アングル	アルミA6063・T5 L型 25×50×3t	4
1	アーチ型支柱	アルミA6063・T5 角 30×30×3t	2
No.	品名	材質・寸法	数量

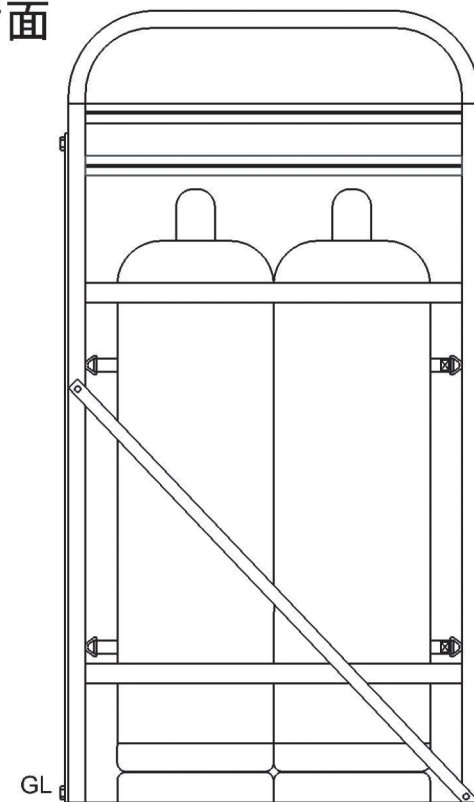
正面



右側面



背面



※震度7(818GAL)程度の強い地震でもガスポンベを転倒させない為に
ポンベチェーンは上下2本懸けとしてください。

高橋産業株式会社

品名 側面隔壁仕様ポンベホルダー
機種 UTIC-504ZKI

縮尺
設計 22.11.16

図番 /