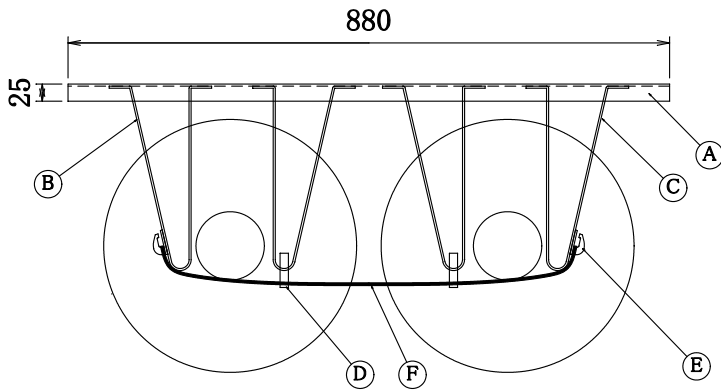


容器浮上防止ラック

(モルタル、サイジングに相応の補強をして使用)

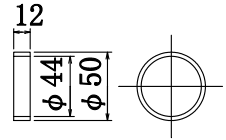
FBR-3

\* シリンダーベルト及びステンレス製M4.5×30止めねじ5本付。



F	※ 保安ベルト	ポリエステル	CBS-1200	1
E	フック止め金具	アルミニウムダイカスト(ADC-6)		2
D	リング	アルミニウム		2
C	ラック(右)	アルミ A6063S	・ 30×3t	2
B	ラック(左)	アルミ A6063S	・ 30×3t	2
A	架台	アルミ A6063S	・ T5 L型 25×50×3t	1
No.	品名	材質	寸法	数量

※ (オプションとなります)



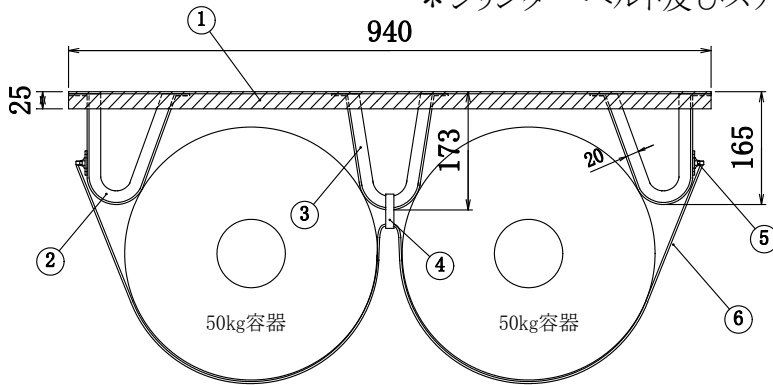
④ リングの詳細

ボンベラック

BR-3

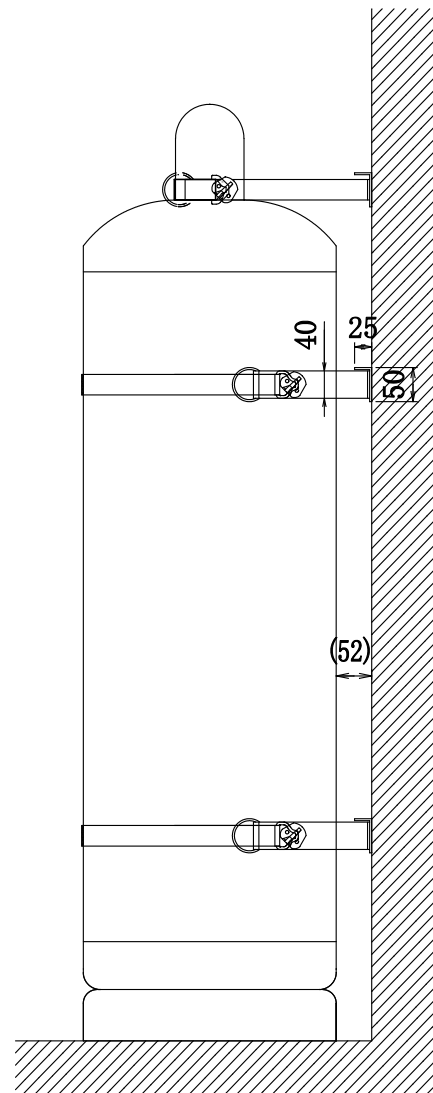
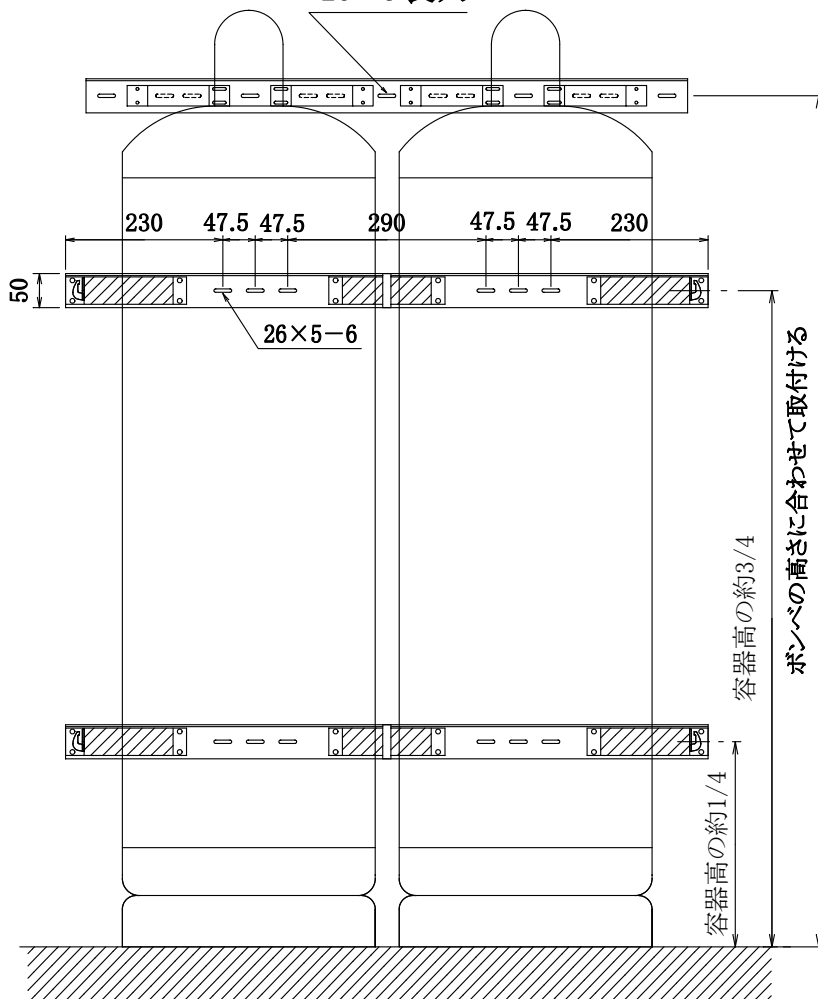
(モルタル、サイジングに相応の補強をして使用)

\* シリンダーベルト及びステンレス製M4.5×30止めねじ10本付。



6	保安ベルト	ポリエステル	CBS-1600	2
5	フック止め金具	アルミニウムダイカスト(ADC-6)		4
4	リング	アルミニウム		2
3	ラック(センター)	アルミ A6063S	・ 30×3t	2
2	ラック(左、右)	アルミ A6063S	・ 30×3t	4
1	架台	アルミ A6063S	・ T5 L型 25×50×3t	2
No.	品名	材質	寸法	数量

26×5 長穴



※ 震度7(818gal程度)の強い地震でもガスボンベを転倒させない為に必ず保安ベルト及びボンベチェーンは上下2本懸けとして下さい。

高橋産業株式会社

品名 容器浮上防止ラック  
機種 UTIC-FBR-3

縮尺 / 図番  
設計: 22.1.5