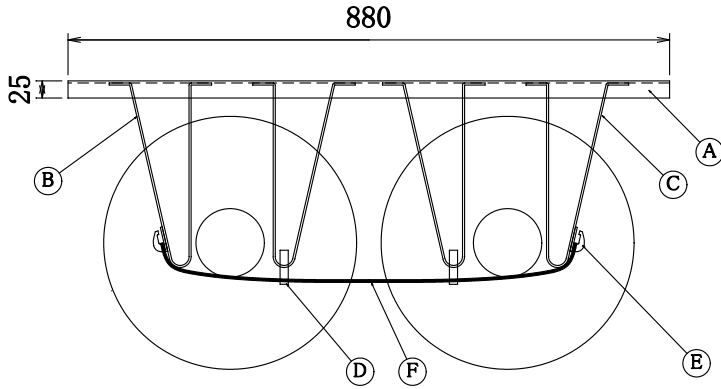


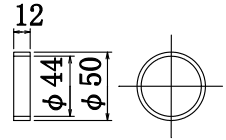
容器浮上防止ラック

FBR-2 (コンクリート壁用) 保安ベルト、ステンレス製φ4アンカーボルト 2本付



F	※ 保安ベルト	ポリエステル CBS-1200	1
E	フック止め金具	アルミニウムダイカスト(ADC-6)	2
D	リング	アルミニウム	2
C	ラック(右)	アルミ A6063S ・ 30×3t	2
B	ラック(左)	アルミ A6063S ・ 30×3t	2
A	架台	アルミ A6063S ・ T5 L型 25×50×3t	1
No.	品名	材質 ・ 寸法	数量

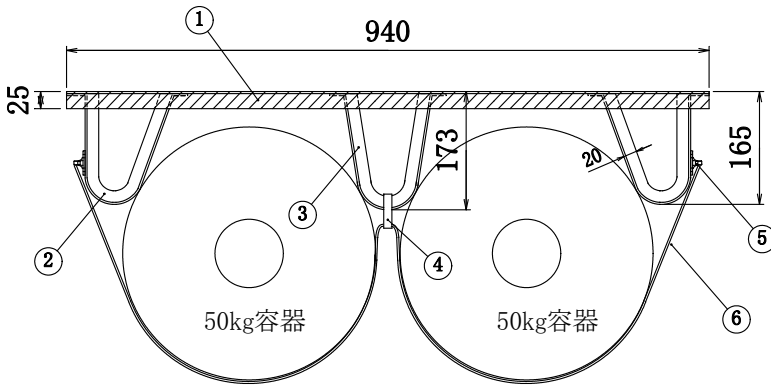
※ (オプションとなります)



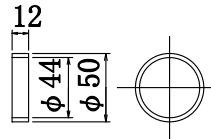
④ リングの詳細

ボンベラック

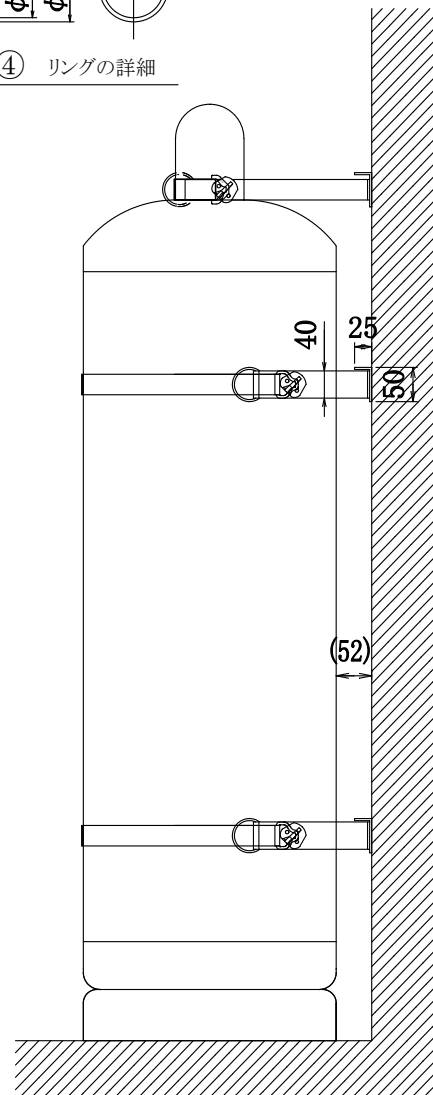
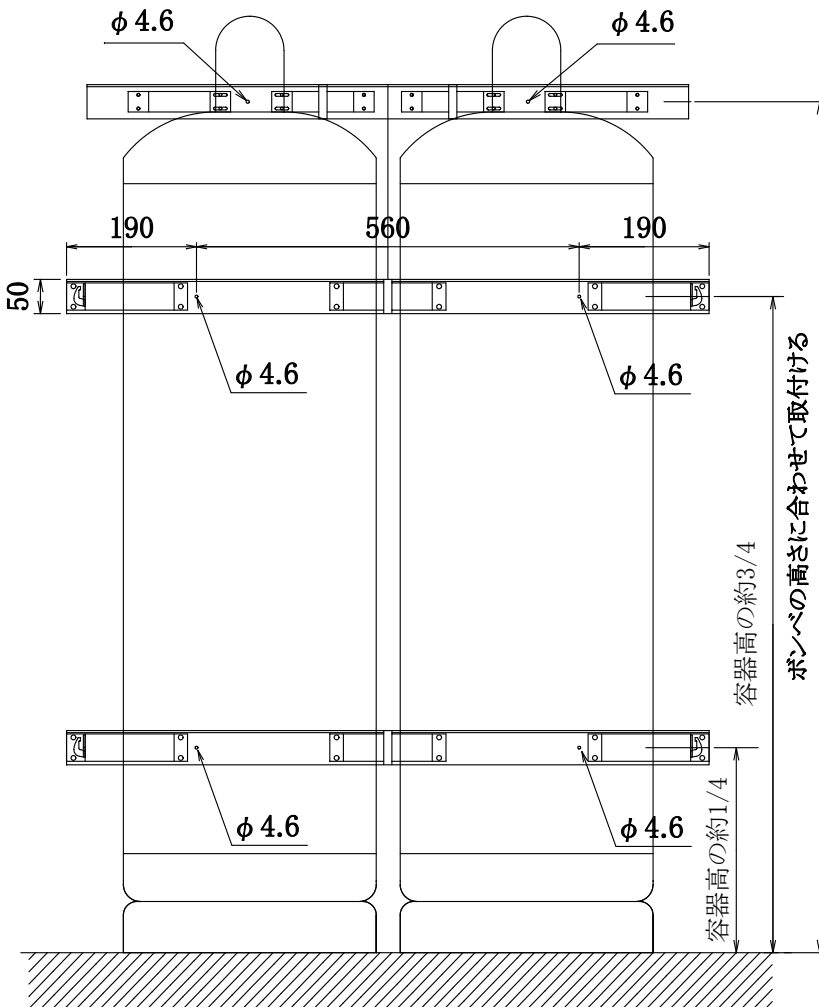
BR-2 (コンクリート壁用) 保安ベルト、ステンレス製φ4アンカーボルト 4本付



6	保安ベルト	ポリエステル CBS-1600	2
5	フック止め金具	アルミニウムダイカスト(ADC-6)	4
4	リング	アルミニウム	2
3	ラック(センター)	アルミ A6063S ・ 30×3t	2
2	ラック(左、右)	アルミ A6063S ・ 30×3t	4
1	架台	アルミ A6063S ・ T5 L型 25×50×3t	2
No.	品名	材質 ・ 寸法	数量



④ リングの詳細



※ 震度7(818gal程度)の強い地震でもガスボンベを転倒させない為に必ず保安ベルト及びボンベチェーンは上下2本懸けとして下さい。

高橋産業株式会社

品名 容器浮上防止ラック
機種 UTIC-FBR-2

縮尺 / 図番
設計 21. 10.8