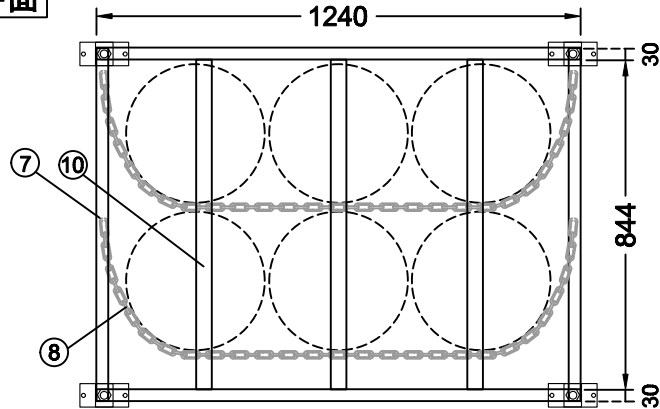
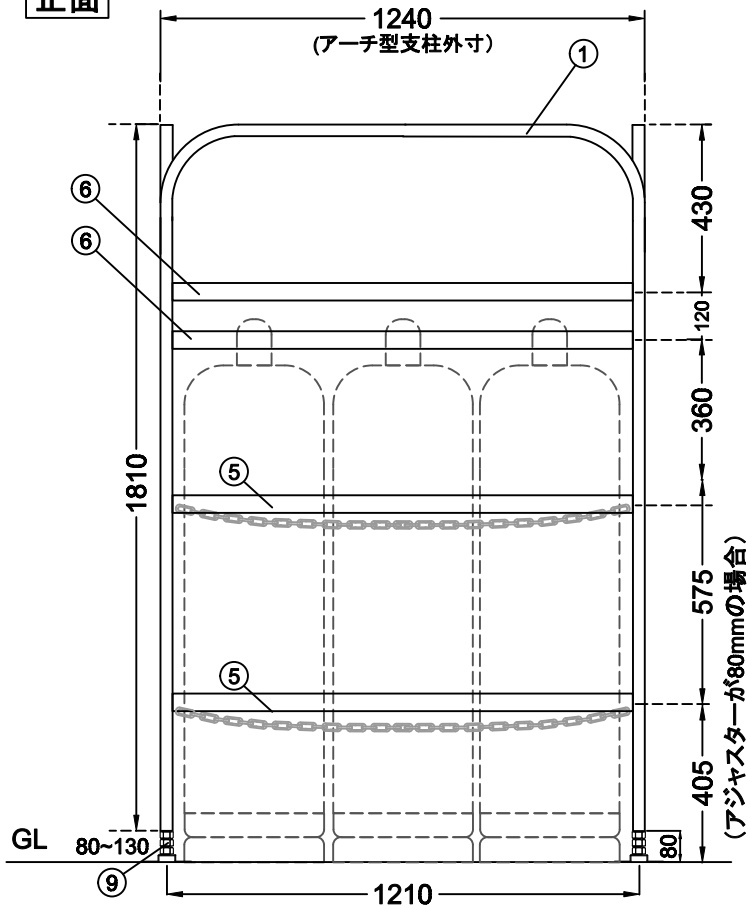


平面

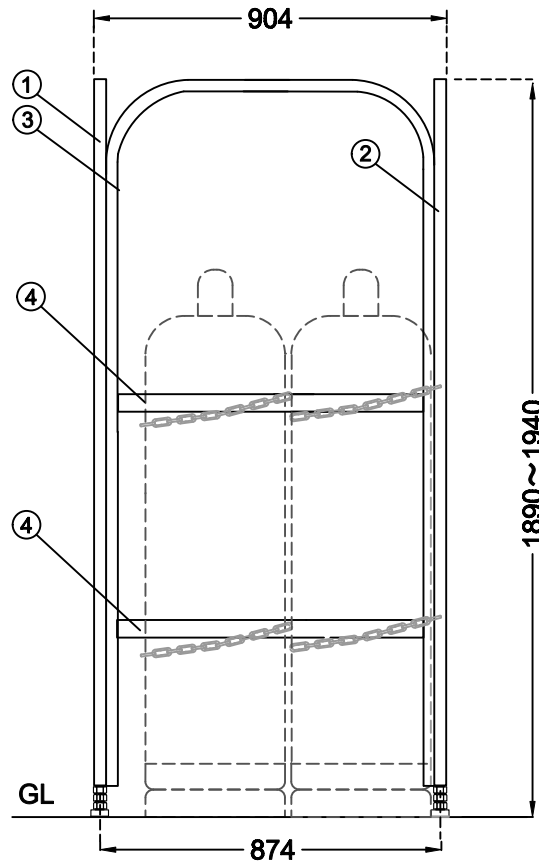


10	上部補強棧	アルミA6063S・T5 T型 33×40×3t	3
9	アジャスター	Sus304,ボルトナット(溶融亜鉛鍍金)	4
8	ポンベチェーン	普通鉄線 電気溶接 φ4×2.0m	4
7	フック	アルミニウムダイカスト(ADC-6)	8
6	ヘッダー取付棧	アルミA6063 ・ T5 T型 20×40×3t	2
5	背面ポンベ転倒防止棧	アルミA6063 ・ T5 T型 33×40×3t	2
4	側面ポンベ転倒防止棧	アルミA6063 ・ T5 T型 33×40×3t	4
3	側面アーチ型支柱	アルミA6063 ・ T5 角 30×30×3t	2
2	背面アーチ型支柱	アルミA6063 ・ T5 角 30×30×3t	1
1	前面アーチ型支柱	アルミA6063 ・ T5 角 30×30×3t	1
No.	品名	材質・寸法	数量

正面



側面



※震度7(818GAL)程度の強い地震でもガスポンベを転倒させない為にポンベチェーンは上下2本懸けとしてください。

高橋産業株式会社

品名 ボンベホルダー
機種 UTIC-506ZLF

縮尺
設計 23.10.06

図番
作図者 N.IMAI