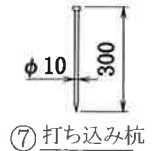
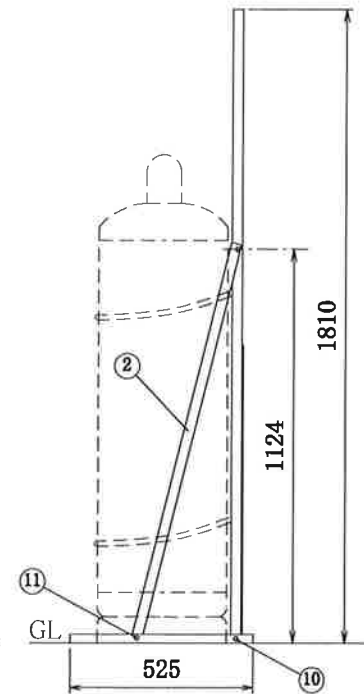
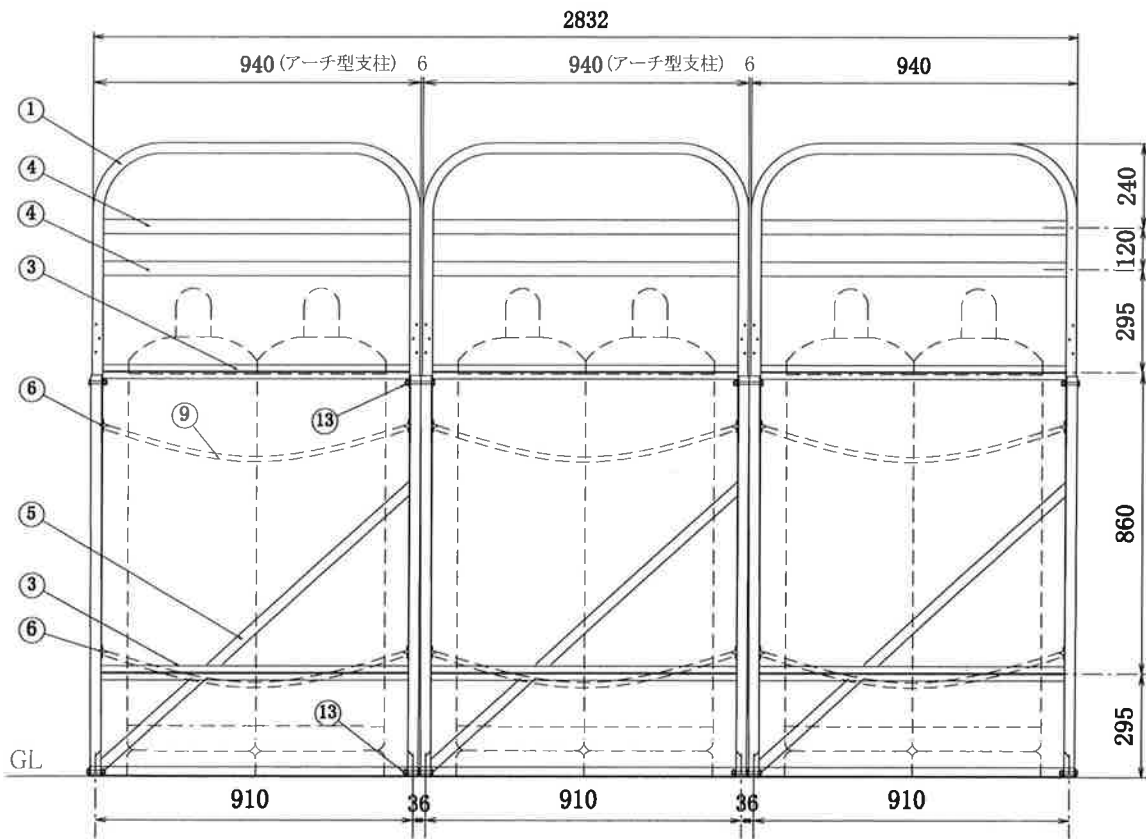
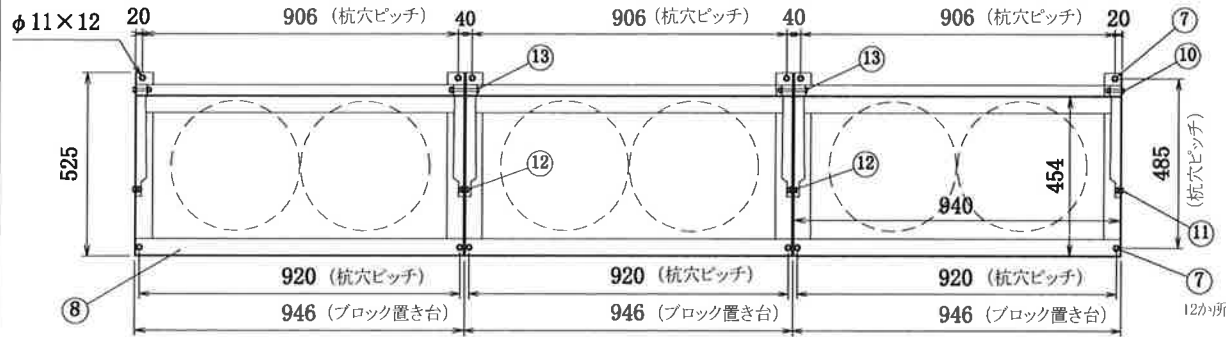


- 1) ブロック置き台⑧の角孔にアーチ型支柱①をはめ込み、ボルト⑩で(連結しない側)を固定する。
- 2) アーチ型支柱①の左右に取り付けてあるL型補強傾斜アングル②(連結しない側)をボルト⑪でブロック置き台⑧に固定する。
- 3) ポンベホルダーの設置個所に置きアーチ型支柱①はボルト⑬で2台を接続しL型補強傾斜アングル②はボルト⑫で2台を接続して下さい。
- 4) 組立完了後、打ち込み杭⑦で固定する。
- 5) ブロック置き台にコンクリートブロック平板を置く。



* 震度7 (818gal程度) の強い地震でもガスポンベを、転倒させない為に必ずポンベチェーンは上下2本懸けとして下さい。

| | | | | |
|-----|-------------|--------------------|----------|----|
| 13 | ボルト | SUS | M8×80 | 4 |
| 12 | ボルト | SUS | M8×25 | 2 |
| 11 | ボルト | SUS | M8×18 | 2 |
| 10 | ボルト | SUS | M8×45 | 2 |
| 9 | ポンベチェーン | SWRM | φ4×1600 | 6 |
| 8 | ブロック置き台 | アルミ A6063S・T5 L型 | 25×50×3t | 3 |
| 7 | 打ち込み杭 | SWCH8 ユニクロ | φ10×300 | 12 |
| 6 | ポンベチェーン用フック | ADC アルミダイカスト | | 12 |
| 5 | 筋 交 | アルミ A6063S・T5・フラット | 30×3t | 3 |
| 4 | 架台取り付け桟 | アルミ A6063S・T5 T型 | 20×40×3t | 6 |
| 3 | ポンベ転倒防止桟 | アルミ A6063S・T5 T型 | 20×40×3t | 6 |
| 2 | 補強傾斜アングル | アルミ A6063S・T5 L型 | 30×30×3t | 6 |
| 1 | アーチ型支柱 | アルミ A6063S・T5 角 | 30×30×3t | 3 |
| No. | 品 名 | 材 質 | 寸 法 | 数量 |

| | |
|-----|----------|
| 品名 | ポンベホルダー |
| 機種 | UTIC-506 |
| 作成日 | 15.3.30 |
| | 高橋産業株式会社 |