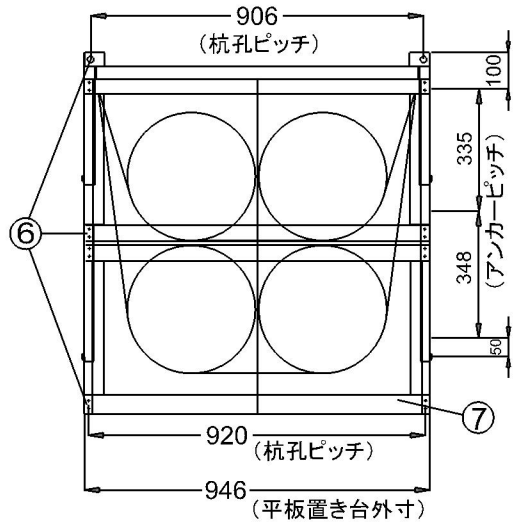
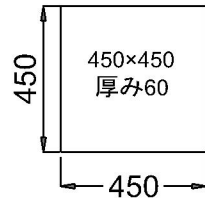


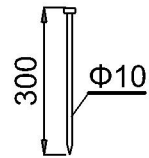
平面



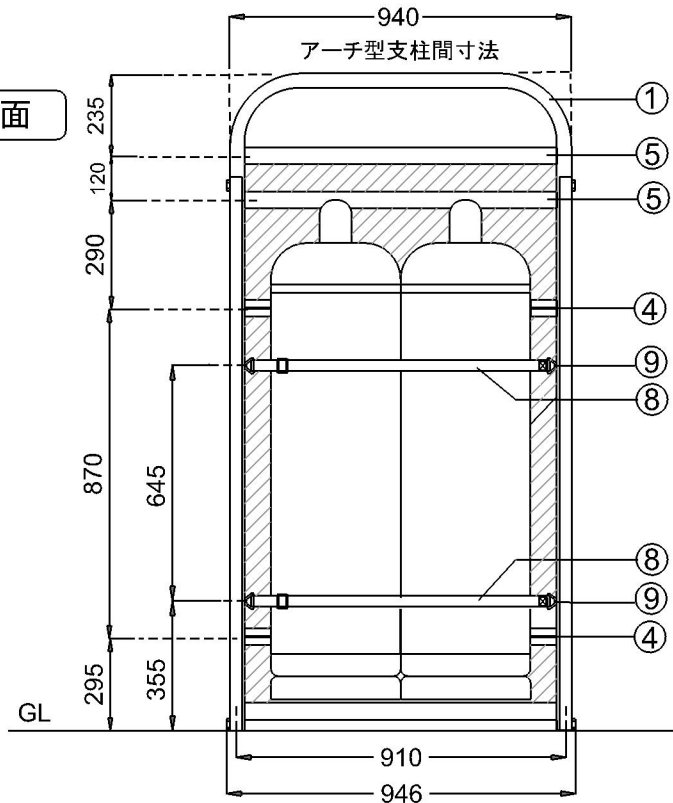
コンクリート平板



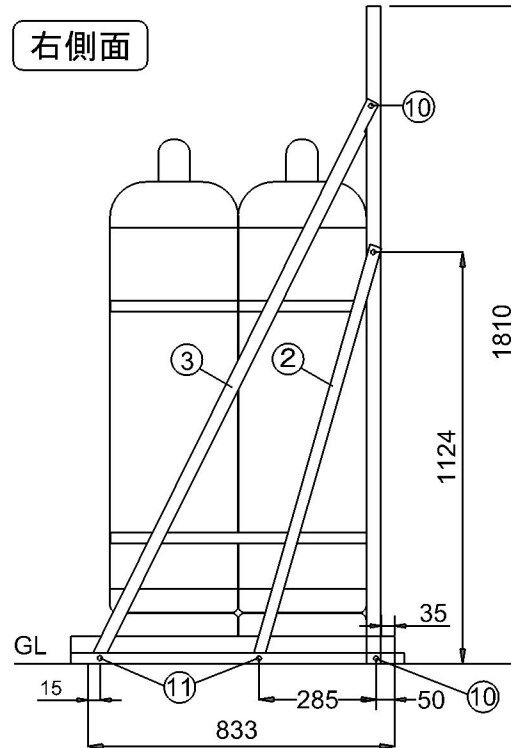
(6) 打ち込み杭



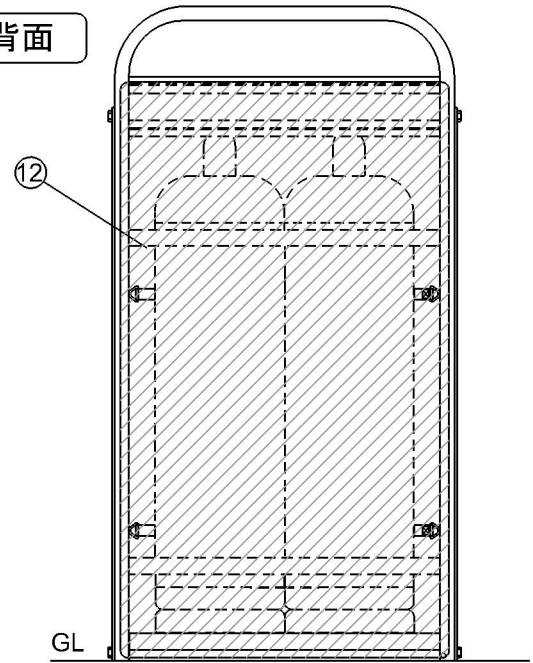
正面



右側面



背面



12	背面パネル	ガルファンカラー鉄板 0.6t	1
11	ボルト(短)	SAS M8×18、ナット、座金、バネ座金	4
10	ボルト(長)	SAS M8×45、ナット、座金、バネ座金	6
9	ボンベチェーン用フック	ADC アルミダイカスト	4
8	保安ベルト CBS-3000	ポリエステル 30×3000	2
	保安ベルト CBS-1600	ポリエステル 30×1600	2
7	平板置台	アルミA6063S・T5 L型 25×50×3t	1
6	打ち込み杭	SWCH8ユニクロ Φ10×300	6
5	ヘッダー取付棧	アルミA6063S・T5 T型 20×40×3t	2
4	ボンベ転倒防止棧	アルミA6063S・T5 T型 20×40×3t	2
3	補強傾斜アングル(短)	アルミA6063S・T5 L型 25×50×3t	2
2	補強傾斜アングル(長)	アルミA6063S・T5 L型 30×30×3t	2
1	アーチ型支柱	アルミA6063S・T5 L型 30×30×3t	1
No.	品名	材質・寸法	数量