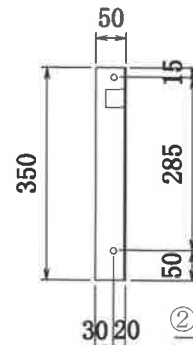
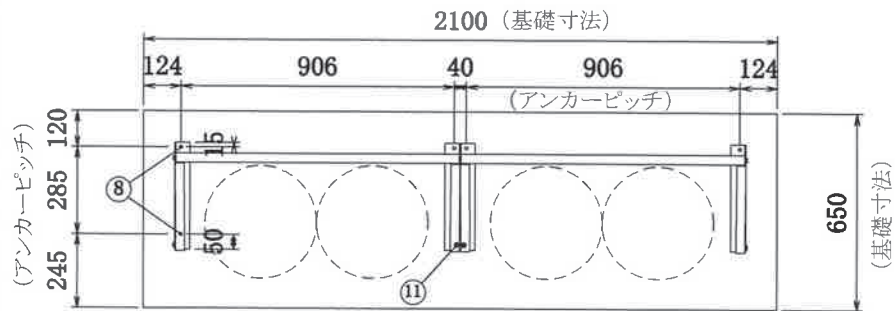
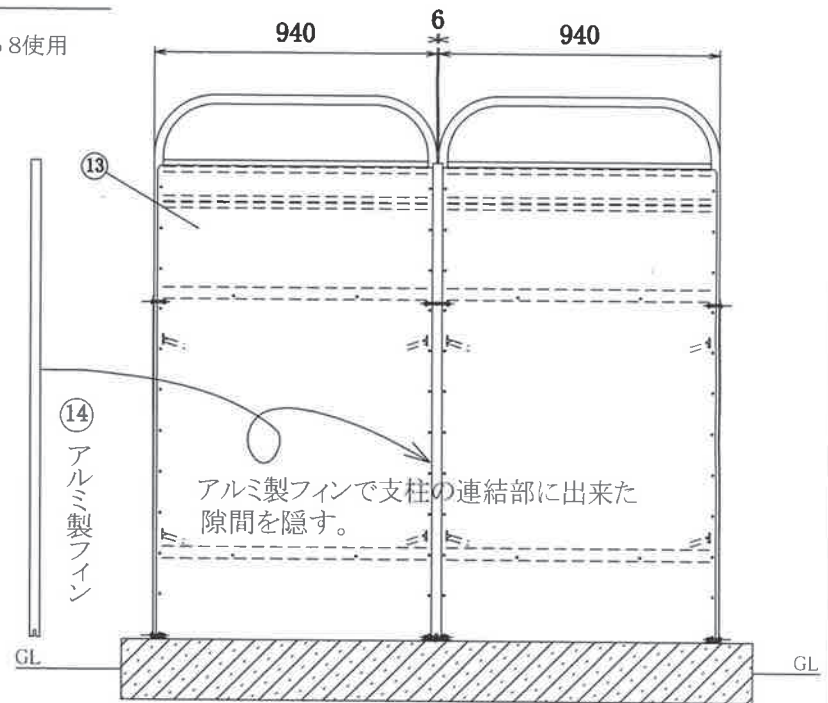
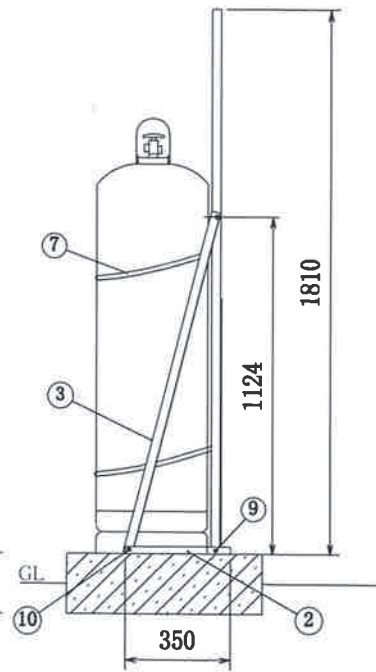
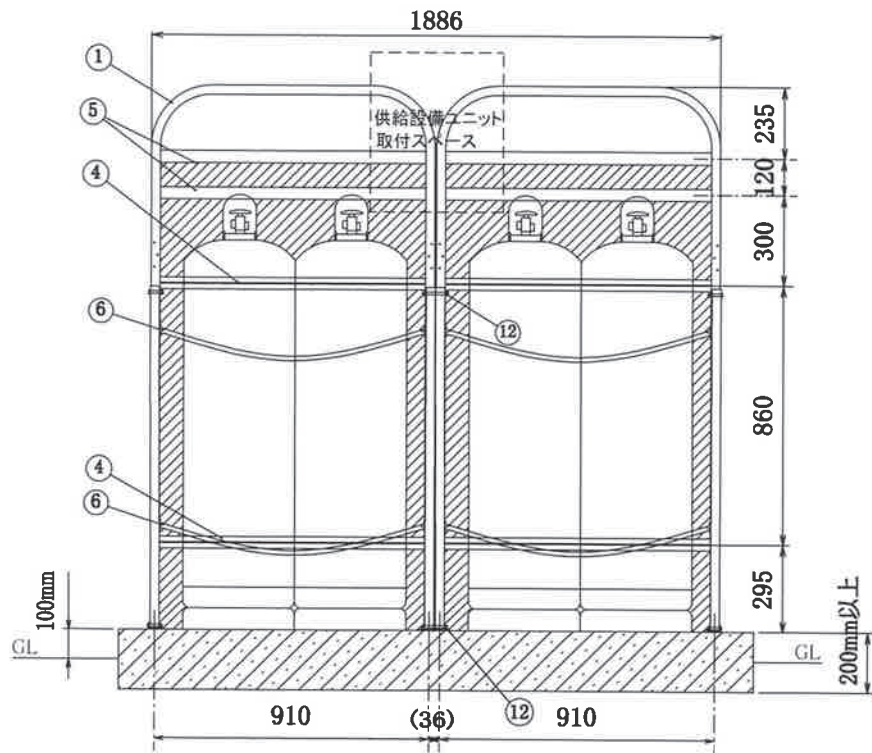


- 1) 右側及び左側接地アングル②の角孔にアーチ型支柱①をはめ込み、ボルト⑨で固定する。
  - 2) アーチ型支柱①の左右に取り付けてあるL型補強傾斜アングル③をボルト⑩で②に固定する。
  - 3) 組立完了後、ボンベホルダーの設置個所に置きアーチ型支柱①はボルト⑫でL型補強傾斜アングル③はボルト⑪で2台を接続して下さい。
  - 4) アンカーの位置を確認してドリル径8.5mmの穴をあけて8本のアンカー⑧で固定する。
- \* ボンベホルダー設置箇所は、必ず事前に厚み10cm以上のコンクリートうちを施工しておいて下さい。



② 接地アングル詳細寸法

※ アンカー φ8使用



No.	品名	材質	寸法	数量
14	アルミ製フィン	アルミ	0.2t×33×1588	1
13	背面パネル	ガルファン カラー鉄板	0.6t	2
12	ボルト	SUS	M8×80	2
11	ボルト	SUS	M8×25	1
10	ボルト	SUS	M8×18	2
9	ボルト	SUS	M8×45	2
8	アンカーボルト	SUM 31L	φ8×50	8
7	ボンベチェーンW	ユニクロ鍍金	φ4×1600	4
6	ボンベチェーン用フック	ADC アルミダイカスト		8
5	架台取付棧	アルミ A6063S ・ T5 T型	20×40×3t	4
4	ボンベ転倒防止棧	アルミ A6063S ・ T5 T型	20×40×3t	4
3	補強傾斜アングル	アルミ A6063S ・ T5 L型	30×30×3t	4
2	接地アングル	アルミ A6063S ・ T5 L型	25×50×3t	4
1	アーチ型支柱	アルミ A6063S ・ T5 角	30×30×3t	2

※ 震度7 (818gal程度) の強い地震でも ガスボンベを、転倒させない為に必ずボンベチェーンは上下2本懸けとして下さい。

高橋産業株式会社

品名 ボンベホルダー (背面パネル付)  
機種 UTIC-504XKP

縮尺 1/25 図番  
設計 18.9.18