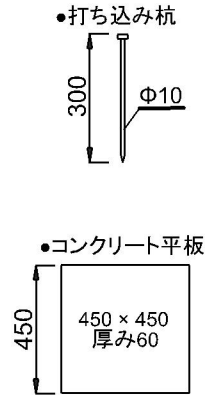
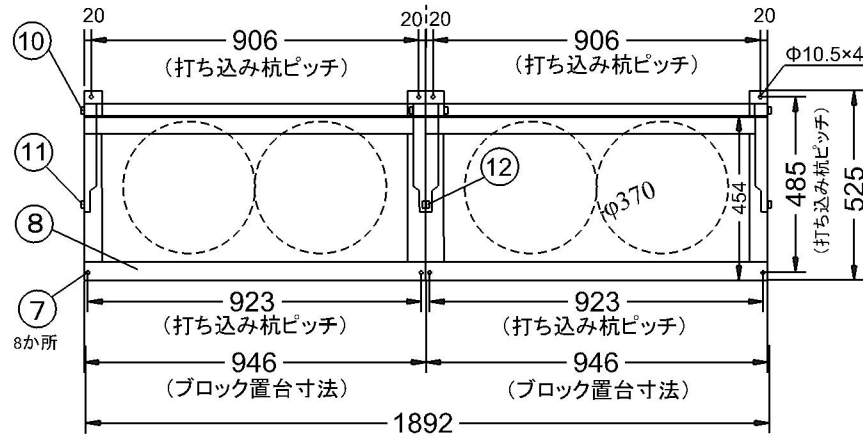


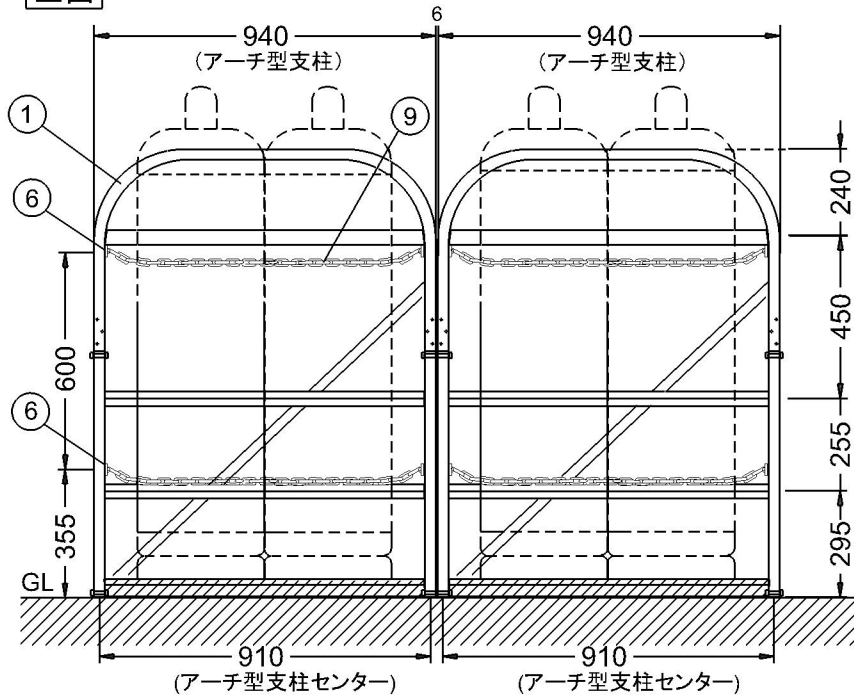
- 1) ブロック置き台⑧の角孔にアーチ型支柱①をはめ込み、ボルト⑩(連結しない側)を固定する。
- 2) アーチ型支柱①の左右に取り付けてあるL型補強傾斜アングル②(連結しない側)をボルト⑪でブロック置き台⑧に固定する。
- 3) ポンベホルダーの設置個所に置きアーチ型支柱①はボルト⑬で2台を接続型補強傾斜アングル②はボルト⑫で2台を接続してください。
- 4) 組立完了後、打ち込み杭⑦で固定する。
- 5) ブロック置き台⑧にコンクリートブロック平板を置く。

平面

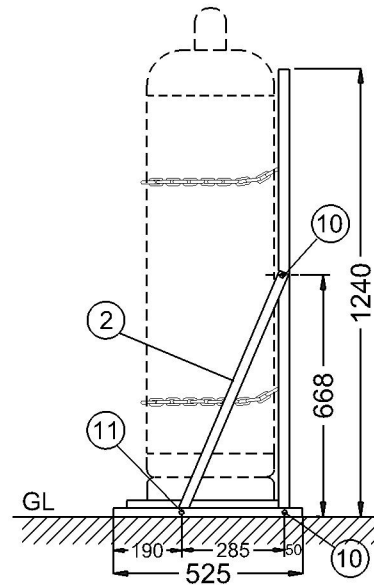


13	ボルト	SUS M8×80 M8N,W,SWセット	2
12	ボルト	SUS M8×25 M8N,W,SWセット	1
11	ボルト	SUS M8×18 M8N,W,SWセット	2
10	ボルト	SUS M8×45 M8N,W,SWセット	2
9	ポンベチェーン	SWRM Φ4×1600	4
8	ブロック置き台	アルミA6063・T5 L型 25×50×3t	2
7	打ち込み杭	SWCH8 ユニクロ Φ10×300	8
6	ポンベチェーン用フック	ADC アルミダイカスト	8
5	筋交	アルミA6063・T5 フラット 30×3t	2
4	架台取付棧	アルミA6063・T5 T型 20×40×3t	2
3	ポンベ転倒防止棧	アルミA6063・T5 L型 20×40×3t	4
2	補強傾斜アングル	アルミA6063・T5 L型 30×30×3t	4
1	アーチ型支柱	アルミA6063・T5 角 30×30×3t	2
No.	品名	材質・寸法	数量

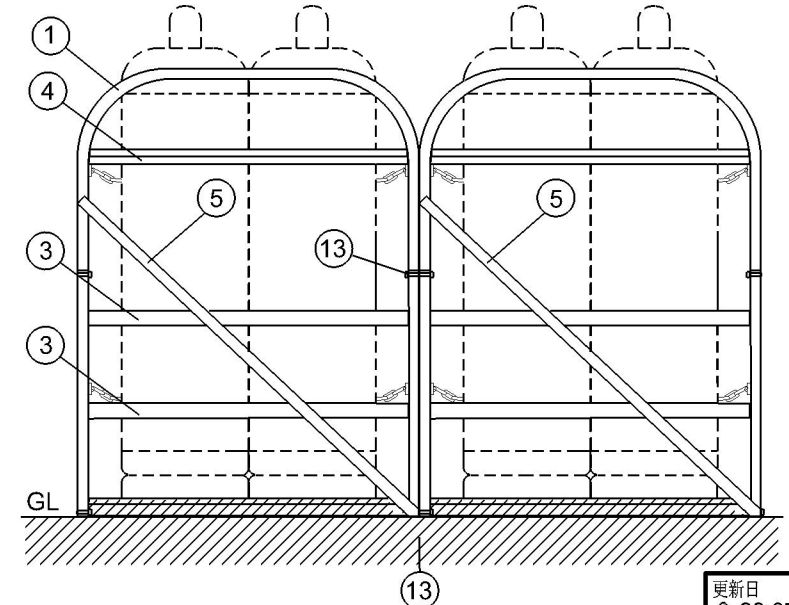
正面



右側面



背面



※震度7(818GAL)程度の強い地震でもガスポンベを転倒させない為にポンベチェーンは上下2本懸けとしてください。

高橋産業株式会社

品名
機種

ポンベホルダー
UTIC-504S

縮尺

設計 23.06.02

図番

作図者 N.IMAI

更新日
△ 23.07.20