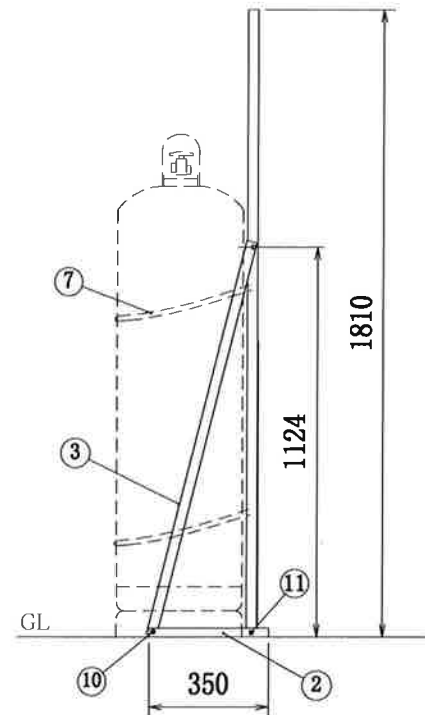
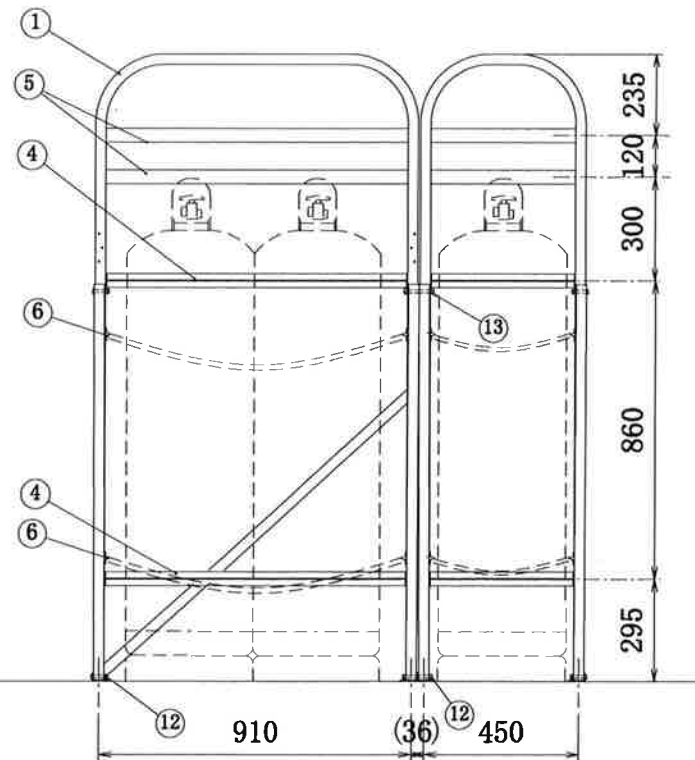
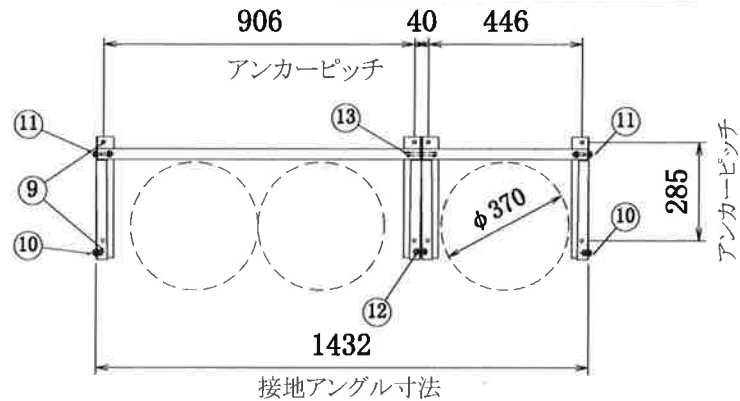


- 1) 右側及び左側接地アングル②の角孔にアーチ型支柱①をはめ込み、ボルト⑩で固定する。
 - 2) アーチ型支柱①の左右に取り付けてあるL型補強傾斜アングル③をボルト⑩で②に固定する。
※ 連結する側のL型補強傾斜アングル③は2台を同時にボルト⑩で固定して下さい。
 - 3) 組立完了後、ボンベホルダーの設置個所に置きボルト⑬で2台を接続する。
 - 4) アンカーの位置を確認してドリル径8.5mmの穴をあけて8本のアンカー⑨で固定する。
- * ボンベホルダー設置箇所は、必ず事前に厚み10cm以上のコンクリートうちを施工しておいて下さい。



* 震度7 (818gal程度) の強い地震でもガスボンベを、転倒させない為に必ずボンベチェーンは上下2本懸けとして下さい。

13	ボルト	SUS	M8×80	2
12	ボルト	SUS	M8×25	1
11	ボルト	SUS	M8×45	2
10	ボルト	SUS	M8×18	2
9	アンカーボルト	SUM 3IL	φ8×50	8
8	ボンベチェーンS	ユニクロ鍍金	φ4×1100	2
	ボンベチェーンW	ユニクロ鍍金	φ4×1600	2
7	ボンベチェーン用フック	ADC アルミダイカスト		8
6	補強バー	アルミ A6063S	30×3t	1
5	架台取付棧	アルミ A6063S ・ T5 T型	20×40×3t	4
4	ボンベ転倒防止棧	アルミ A6063S ・ T5 T型	20×40×3t	4
3	補強傾斜アングル	アルミ A6063S ・ T5 L型	30×30×3t	4
2	接地アングル	アルミ A6063S ・ T5 L型	25×50×3t	4
1	アーチ型支柱	アルミ A6063S ・ T5 角	30×30×3t	2
No.	品名	材質	寸法	数量

品名	ボンベホルダー
機種	UTIC-503XK
作成日	15.8.19
	高橋産業株式会社