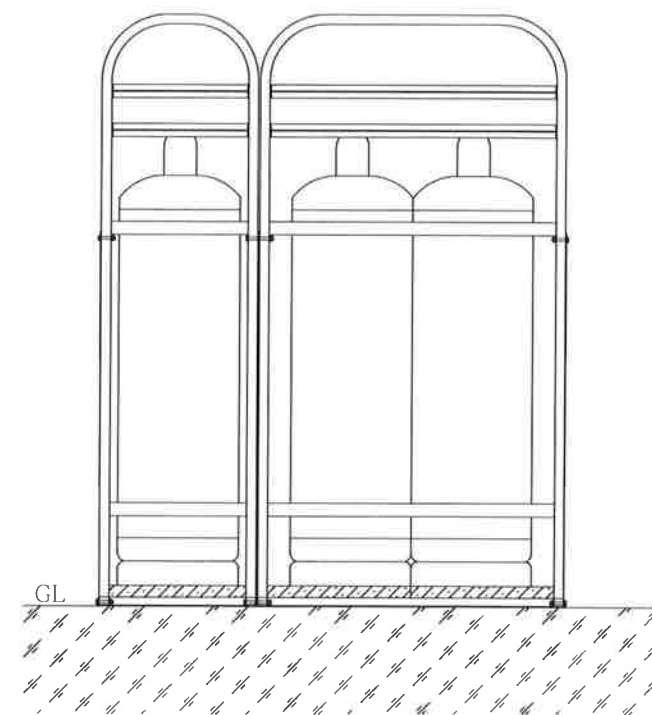
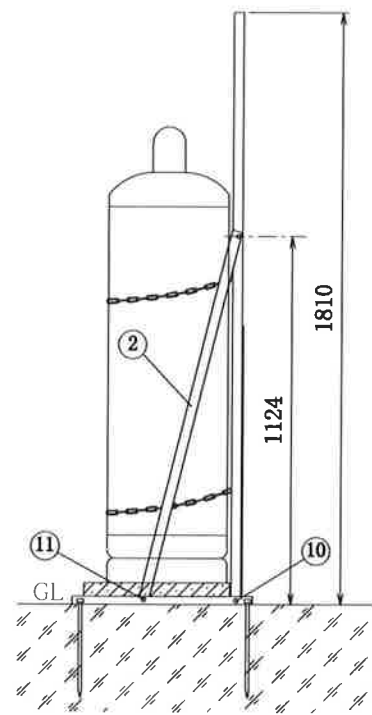
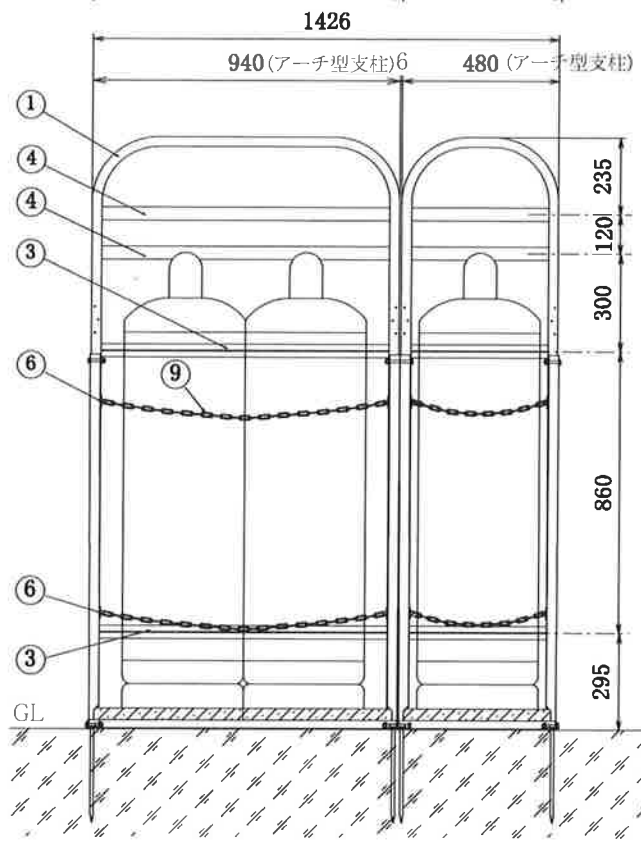
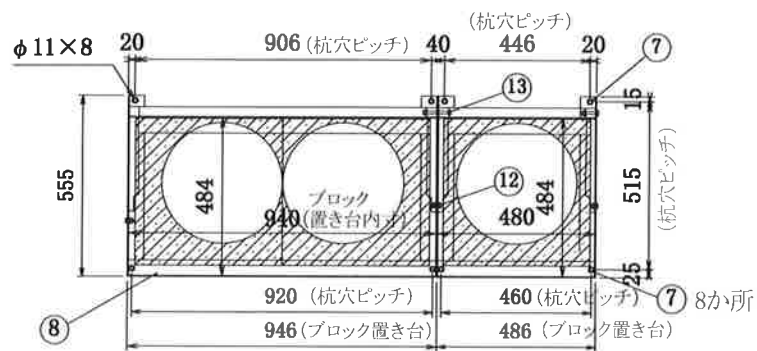


- 1) ブロック置き台⑧の角孔にアーチ型支柱①をはめ込み、ボルト⑩で(連結しない側)を固定する。
- 2) アーチ型支柱①の左右に取り付けてあるL型補強傾斜アングル②(連結しない側)をボルト⑪でブロック置き台⑧にを固定する。
- 3) ポンベホルダーの設置個所に置きアーチ型支柱①はボルト⑬で2台を接続し L型補強傾斜アングル②はボルト⑫で2台を接続して下さい。
- 4) 組立完了後、打ち込み杭⑦で固定する。
- 5) ブロック置き台にコンクリートブロック平板を置く。



13	ボルト	SUS	M8×80	2
12	ボルト	SUS	M8×25	1
11	ボルト	SUS	M8×18	2
10	ボルト	SUS	M8×45	2
9	ポンベチェーン	SWRM	φ4×1600 φ4×1100	2 2
8	ブロック置き台	ダブル	アルミ A6063S ・ T5 L型 25×50×3t	1
		シングル	アルミ A6063S ・ T5 L型 25×50×3t	1
7	打ち込み杭	SWCH8 ユニクロ	φ10×300	8
6	ポンベチェーン用フック	ADC	アルミダイカスト	8
5				
4	架台取り付け棧	アルミ A6063S ・ T5 T型	20×40×3t	4
3	ポンベ転倒防止棧	アルミ A6063S ・ T5 T型	20×40×3t	4
2	補強傾斜アングル	アルミ A6063S ・ T5 L型	30×30×3t	4
1	アーチ型支柱	アルミ A6063S ・ T5 角	30×30×3t	2
No.	品名	材質	寸法	数量

\* 震度7 (818gal程度) の強い地震でも ガスボンベを、転倒させない為に必ず  
ポンベチェーンは上下2本懸けとして下さい。

高橋産業株式会社	品名 機種	ポンベホルダー UTIC-503	縮尺 設計	図番
			20.2.5	