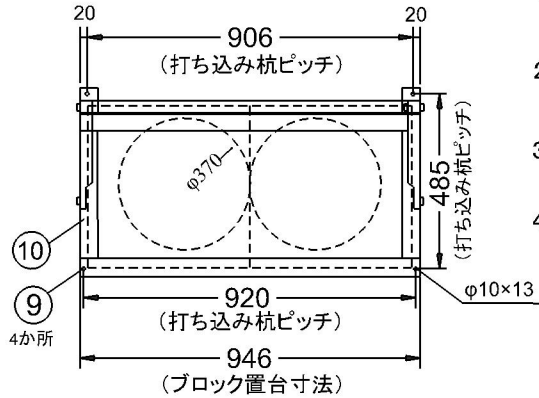


平面

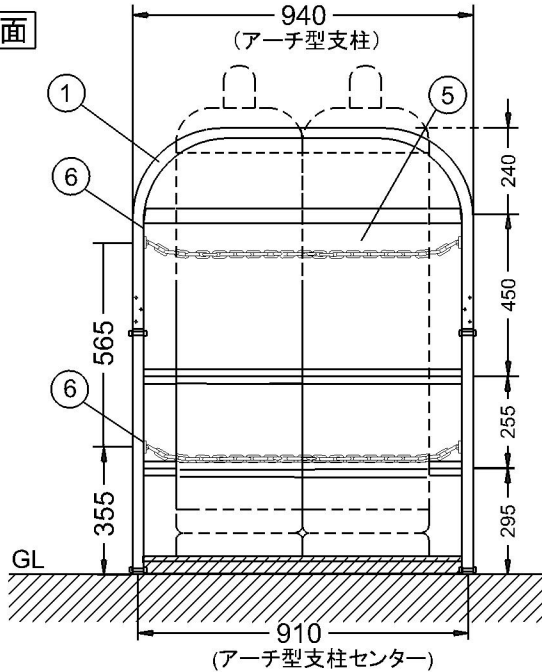


◆ボンベホルダーの設置手順

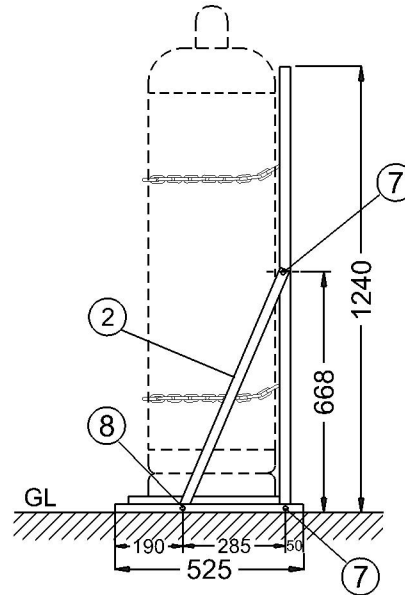
- 1) ブロック置き台⑩の角孔にアーチ型支柱①  
①をはめ込み、長ボルト⑦で固定する。
- 2) アーチ型支柱①の左右に、補強傾斜アングル②を  
上部は長ボルト⑦、下部は短ボルト⑧で固定する。
- 3) 組立完了後、ボンベホルダーの設置個所に  
置き打ち込み杭⑨で固定する。
- 4) ブロック置き台にコンクリートブロック平板を置く。

11	背面パネル	ガルファン カラー鉄板 0.6t	1
10	ブロック置き台	アルミA6063 ・ T5 L角 25×50×3t	1
9	打ち込み杭	SWCH8 ユニクロ φ10×300	4
8	短ボルト	SUS M8×18 ワッシャーナットセット	2
7	長ボルト	SUS M8×45 ワッシャーナットセット	4
6	ボンベチェーン用フック	ADCアルミダイカスト	4
5	ボンベチェーン	SWRM φ4×1600	2
4	調整器取付棧	アルミA6063 ・ T5 T角 20×40×3t	1
3	ボンベ転倒防止棧	アルミA6063 ・ T5 T角 20×40×3t	2
2	補強傾斜アングル	アルミA6063 ・ T5 L角 30×30×3t	2
1	アーチ型支柱	アルミA6063 ・ T5 角 30×30×3t	1
No.	品名	材質・寸法	数量

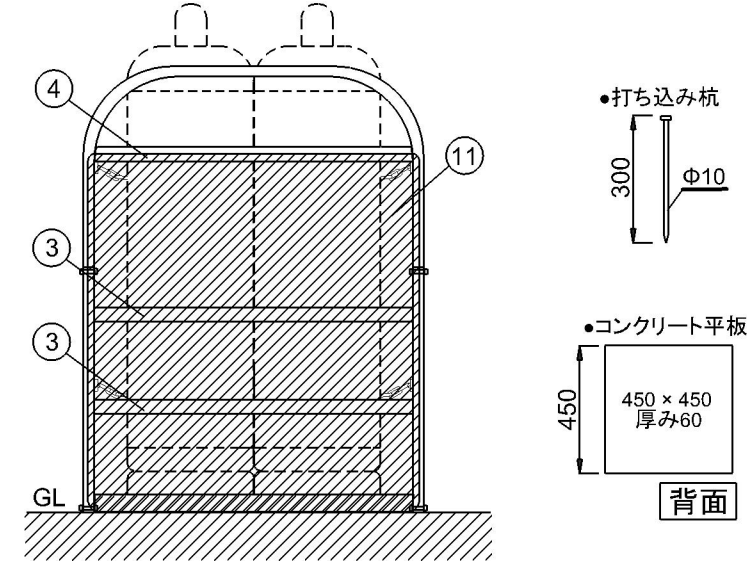
正面



右側面



背面



※震度7(818GAL)程度の強い地震でもガスボンベを転倒させない為に  
ボンベチェーンは上下2本懸けとしてください。

高橋産業株式会社

品名  
機種

ボンベホルダー

UTIC-502SP

縮尺

設計 23.08.22

図番

作図者 N.IMAI