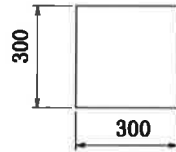
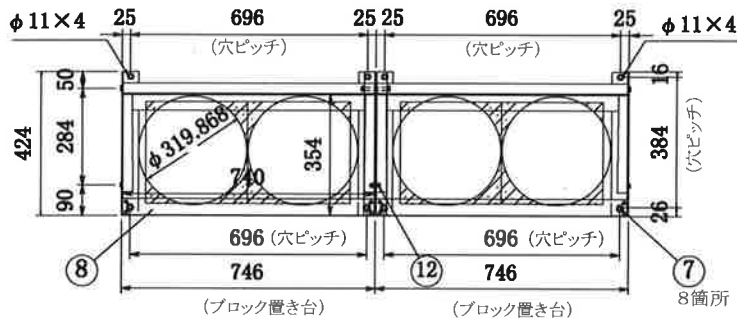
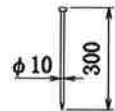


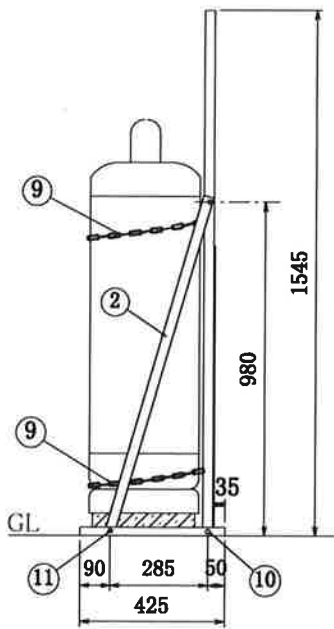
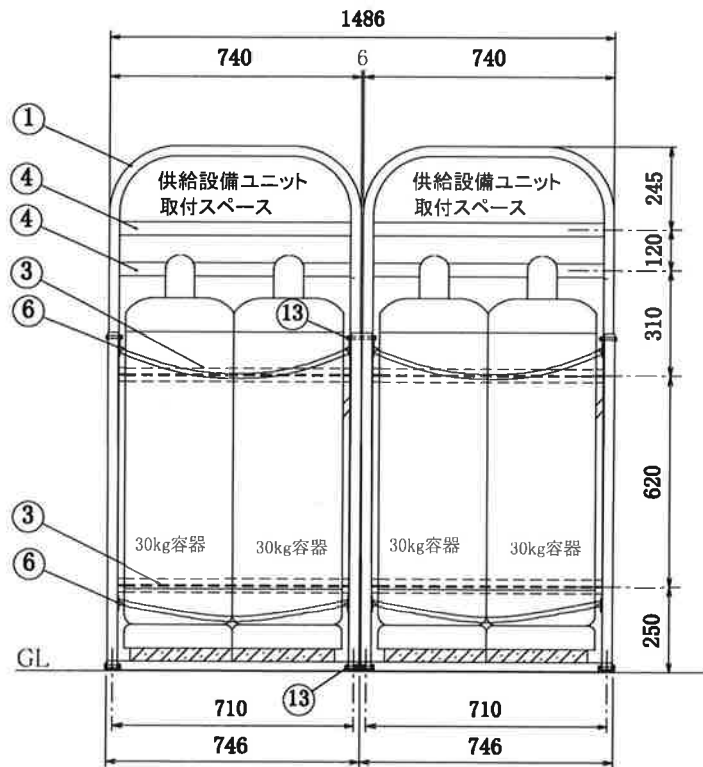
- 1) ブロック置き台⑧の角孔にアーチ型支柱①をはめ込み、ボルト⑩で(連結しない側)を固定する。
- 2) アーチ型支柱①の左右に取り付けてあるL型補強傾斜アングル②(連結しない側)をボルト⑩でブロック置き台⑧にを固定する。
- 3) ボンベホルダーの設置個所に置きアーチ型支柱①はボルト⑬で2台を接続し L型補強傾斜アングル②はボルト⑫で2台を接続して下さい。
- 4) 組立完了後、打ち込み杭⑦で固定する。
- 5) ブロック置き台にコンクリートブロック平板を置く。



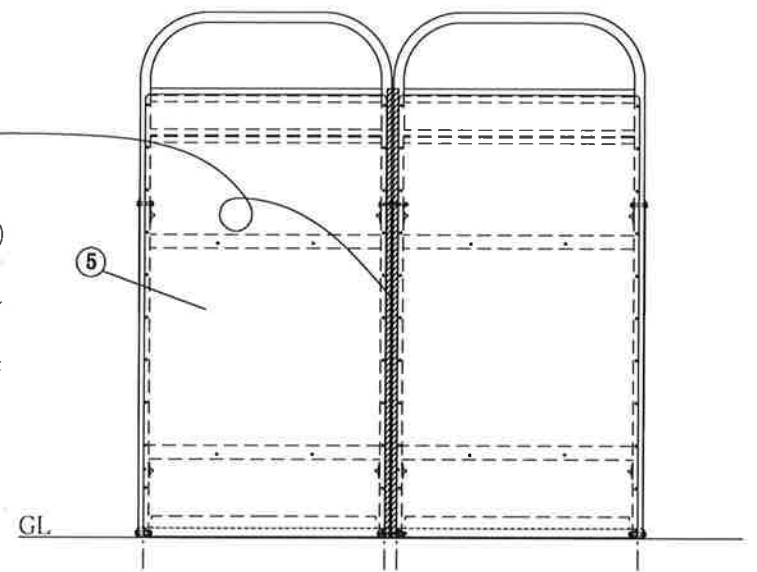
コンクリート  
ブロック平板  
厚み:60



⑦ 打ち込み杭



⑭ アルミ製フィン



No.	品名	材質	寸法	数量
14	背面すき間隠しフィン	アルミ	33×1320	1
13	ボルト	SUS	M8×80	2
12	ボルト	SUS	M8×25	1
11	ボルト	SUS	M8×18	2
10	ボルト	SUS	M8×45	2
9	ボンベチェーン	SWRM	φ4×1600	4
8	ブロック置き台	アルミ A6063S ・ T5 L型	25×30×3t	2
7	打ち込み杭	SWCH8 ユニクロ	φ10×300	8
6	ボンベチェーン用フック	ADC アルミダイカスト		8
5	背面パネル	ガルファン カラー鉄板	0.6t	2
4	架台取付け枠	アルミ A6063S ・ T5 T型	20×40×3t	4
3	ボンベ転倒防止枠	アルミ A6063S ・ T5 T型	20×40×3t	4
2	補強傾斜アングル	アルミ A6063S ・ T5 L型	30×30×3t	4
1	アーチ型支柱	アルミ A6063S ・ T5 角	30×30×3t	2

※ 震度7(818gal程度)の強い地震でもガスボンベを転倒させない為に必ずボンベチェーンは上下2本懸けとして下さい。

高橋産業株式会社

品名 ボンベホルダー  
機種 UTIC304P

縮尺 / 図番  
設計, 20. 7.14