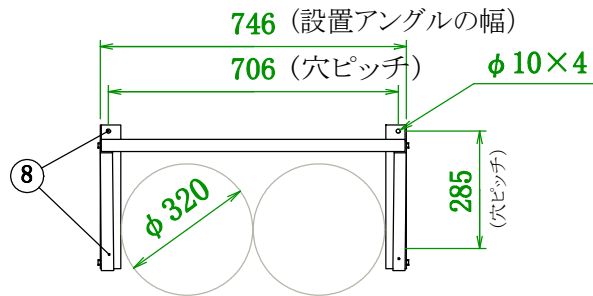
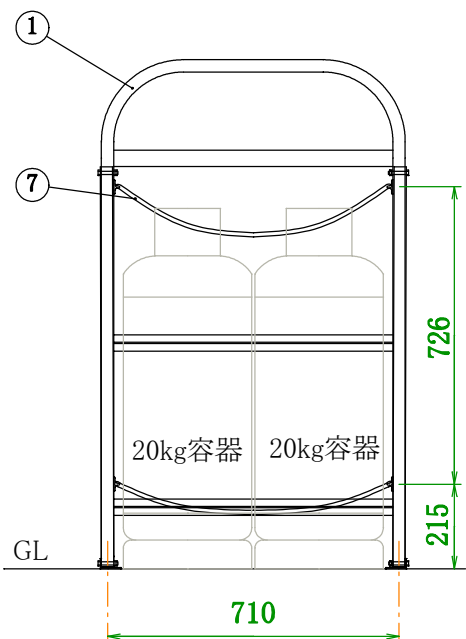


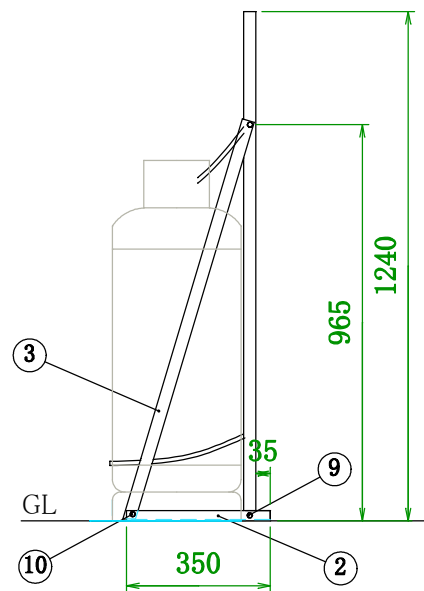
- 1) 右側及び左側接地アングル②の角孔にアーチ型支柱①をはめ込み、長ボルト⑨で固定する。
  - 2) アーチ型支柱①の左右に取り付けてあるL型補強傾斜アングル③を短ボルト⑩で②に固定する。
  - 3) 組立完了後、ボンベホルダーの設置個所に置き、アンカーの位置を確認してドリル径8.5mmの穴をあけて4本のアンカー⑧で固定する。
- \* ボンベホルダー設置箇所は、必ず事前に厚み10cm以上のコンクリートうちを施工しておいて下さい。



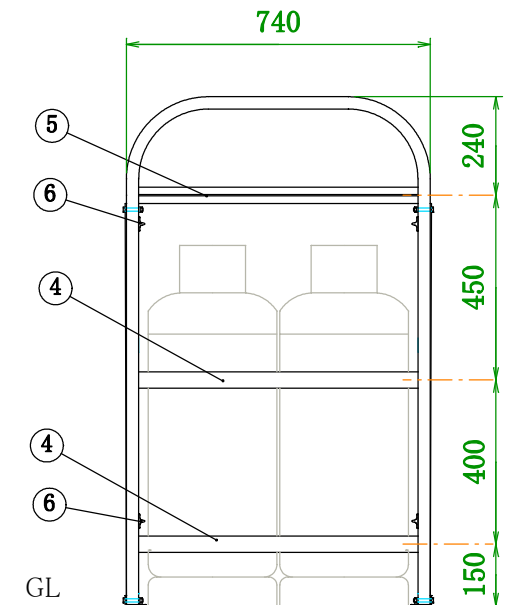
平面



前面



側面



背面

| No. | 品名          | 材質                 | 寸法       | 数量 |
|-----|-------------|--------------------|----------|----|
| 10  | 短ボルト        | SUS                | M8×18    | 2  |
| 9   | 長ボルト        | SUS                | M8×45    | 2  |
| 8   | アンカーボルト     |                    | φ8×50    | 4  |
| 7   | ボンベチェーンW    | ユニクロ鍍金             | φ4×1600  | 2  |
| 6   | ボンベチェーン用フック | ADC アルミダイカスト       |          | 4  |
| 5   | ユニット取付棧     | アルミ A6063S ・ T5 T型 | 20×40×3t | 1  |
| 4   | ボンベ転倒防止棧    | アルミ A6063S ・ T5 T型 | 20×40×3t | 2  |
| 3   | 補強傾斜アングル    | アルミ A6063S ・ T5 L型 | 30×30×3t | 2  |
| 2   | 接地アングル      | アルミ A6063S ・ T5 L型 | 25×50×3t | 2  |
| 1   | アーチ型支柱      | アルミ A6063S ・ T5 角  | 30×30×3t | 1  |

\* 震度7 (818gal程度) の強い地震でもガスボンベを、転倒させない為に必ずボンベチェーンは上下2本懸けとして下さい。

|          |                |
|----------|----------------|
| 品名       | ツインカバー用ボンベホルダー |
| 機種       | UTIC-202XK     |
| 作成日      | 高橋産業株式会社       |
| '14.1.23 |                |